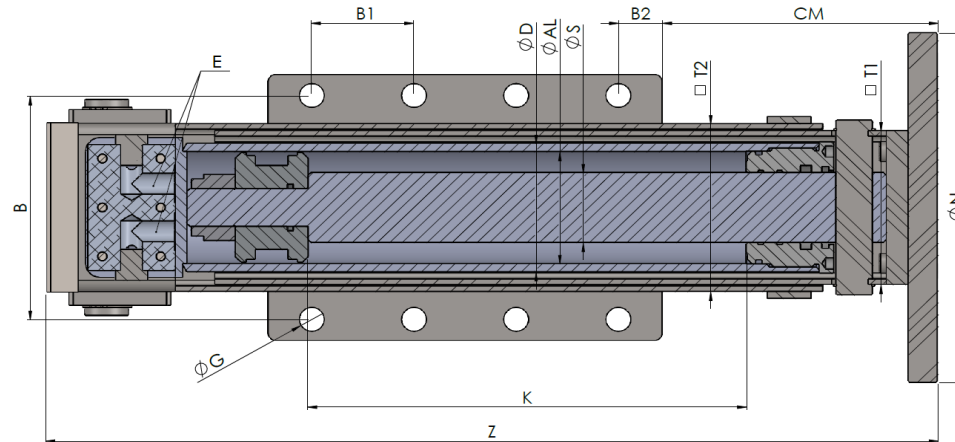
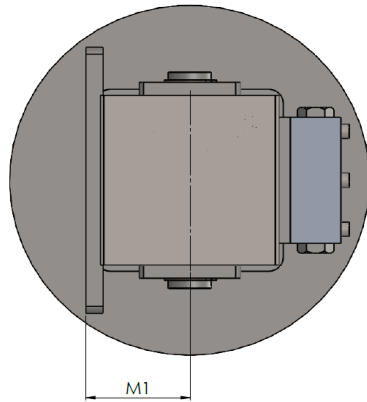


29.SP\_

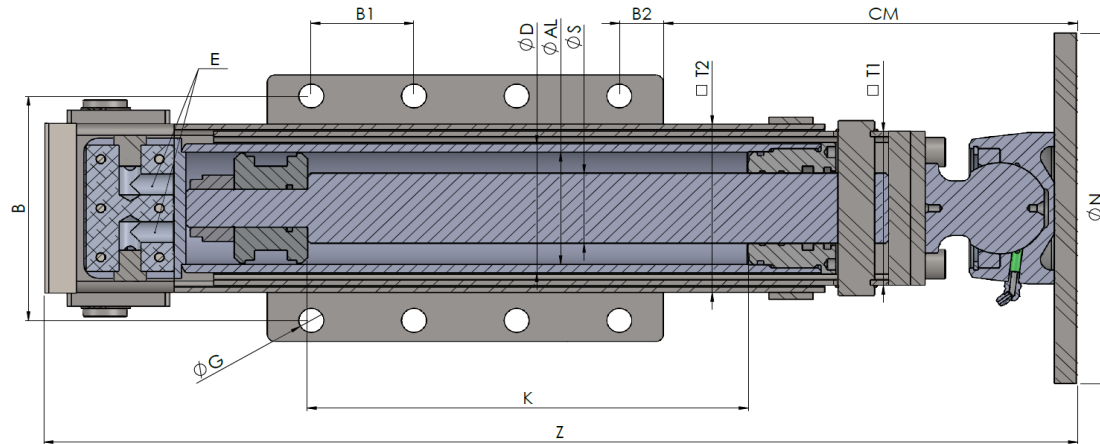
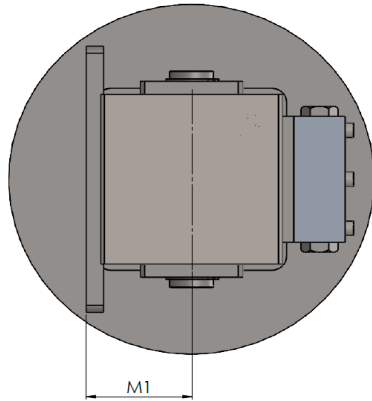
## PIP Steunpootcilinder



Artikelnummer	Ø D	Ø AL	Ø S	K Slag	Z	□ T1	□ T2	E BSP	M1	ØN	B	B1	B2	CM	ØG	Hefkracht bij 100bar Ton	Hefkracht bij 150 bar Ton	Hefkracht bij 200 bar Ton
29.SP8050200	92	80	50	200	510	110x4	120x4	3/8"	72	250	160	60	25	188,5	17(6x)	5,1	7,6	10,2
29.SP8050300				300	610							70			17(8x)			
29.SP8050400				400	710							80			17(10x)			
29.SP8050500				500	810							80			17(12x)			
29.SP90600300	105	90	60	300	626	120x4	140x4	1/2"	80	250	190	57	52	136	17(12x)	6,4	9,7	12,9
29.SP90600400				400	726							95	17(14x)					
29.SP90600500				500	826							138	17(16x)					

29.SP\_

## PIP Steunpootcilinder



Artikelnummer	Ø D	Ø AL	Ø S	K Slag	Z	□ T1	□ T2	E BSP	M1	ØN	B	B1	B2	CM	ØG	Hefkracht bij 100bar Ton	Hefkracht bij 150 bar Ton	Hefkracht bij 200 bar Ton
29.SP8050200	92	80	50	200	603	110x4	120x4	3/8"	72	250	160	60	25	281,5	17(6x)	5,1	7,6	10,2
29.SP8050300				300	703							70			17(8x)			
29.SP8050400				400	803							80			17(10x)			
29.SP8050500				500	903							80			17(12x)			
29.SP90600300	105	90	60	300	719	120x4	140x4	1/2"	80	250	190	57	52	229	17(12x)	6,4	9,7	12,9
29.SP90600400				400	819							95	17(14x)					
29.SP90600500				500	919							138	17(16x)					