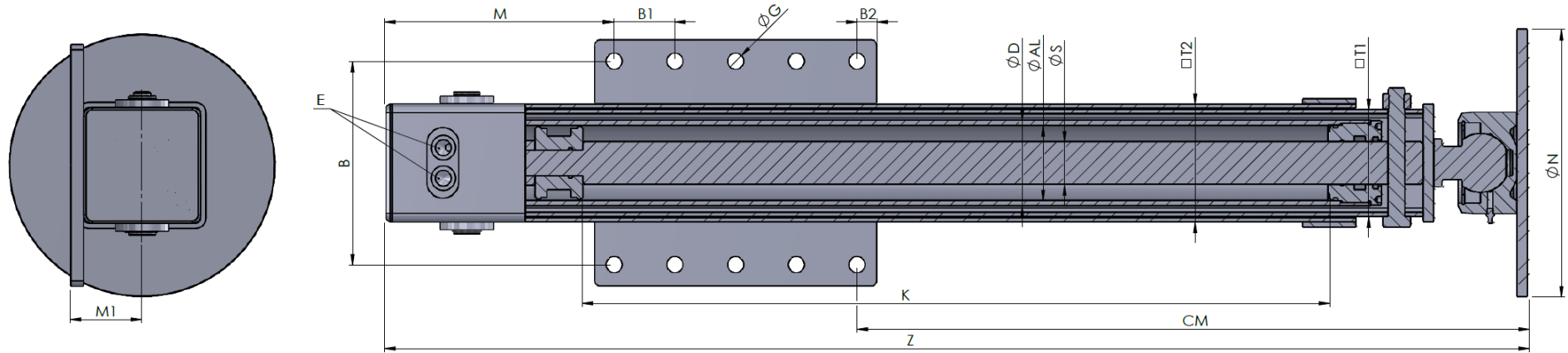


29.SPA_

PIP Steunpootcilinder (ingebouwde terugslagklep + kogelkop)



Artikelnummer	Ø D	Ø AL	Ø S	K Slag	Z	□ T1	□ T2	E BSP	CM	ØN	M	M1	B	B1	B2	ØG	Hefkracht bij 100bar Ton	Hefkracht bij 150 bar Ton	Hefkracht bij 200 bar Ton
29.SPA7040700	80	70	40	700	1072	100X4	110X4	3/8"	629,5	250	214,5	65	190	57	18,5	17	3,9	5,8	7,8