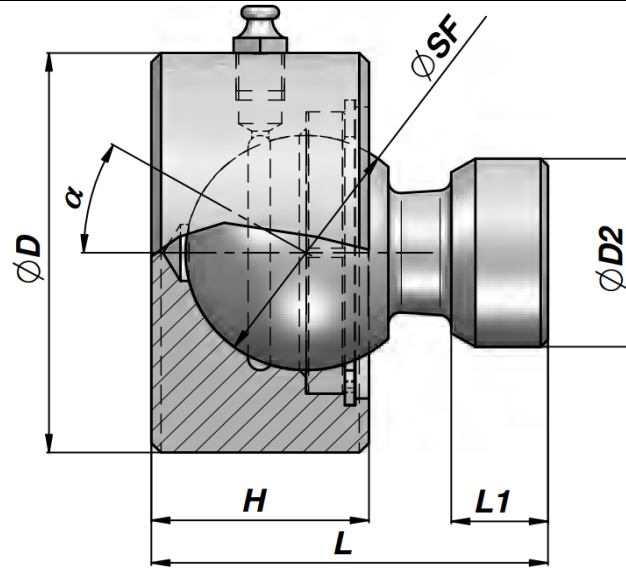


CSB

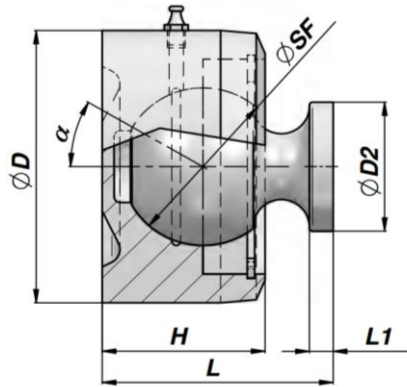
## Kugelkop



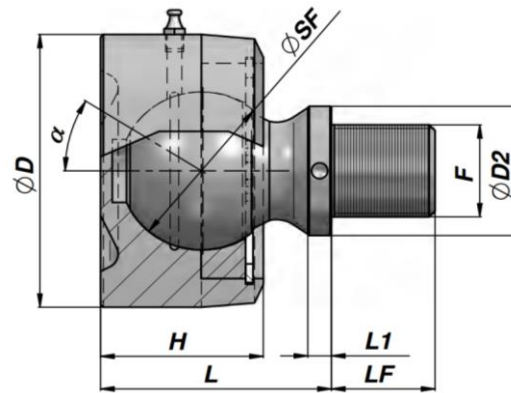
Artikelnummer	$\varnothing SF$	$\varnothing D2$	$\varnothing D$	L	H	L1	$\alpha^\circ$	FC (kN)	Kg
CSB0500000	50	40	85	82	45	20	38	68,6	2,20
CSB0600000	60	50	98	100	50	25	40	107,8	3,40
CSB0700000	70	60	105	115	60	30	38	132,3	4,80

CSB00

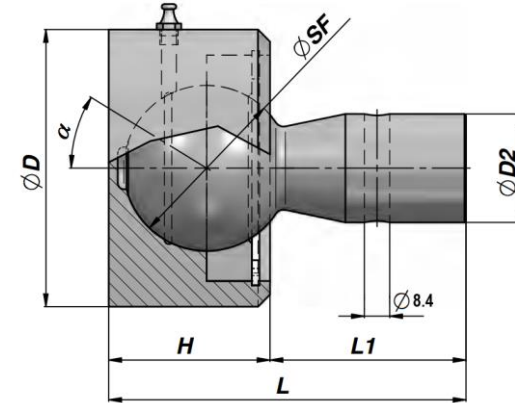
## Kugelkop



TYPE A



TYPE B



TYPE C

Artikelnummer	TYPE	$\varnothing SF$	$\varnothing D2$	$\varnothing D$	L	H	L1	F	LF	$\alpha^\circ$	FC (kN)	Kg
CSB0001980	A	45	30	110	62	45	9	-	-	35	107,8	2,20
CSB0001982	A	55	45	95	78	55	8	-	-	30	147,0	2,88
CSB0001984	A	65	64	107	88	58	9	-	-	30	225,5	3,96
CSB0001986	B	45	30	110	61	45	-	M22X1,5	26	32	107,8	2,28
CSB0001988	B	55	45	95	78	55	-	M32X2	35	30	147,0	3,10
CSB0001701	C	45	36	88	106	43	58,5	-	-	36	78,4	2,40
CSB0001702	C	55	36	92	118,5	53,5	62	-	-	33	137,2	3,10