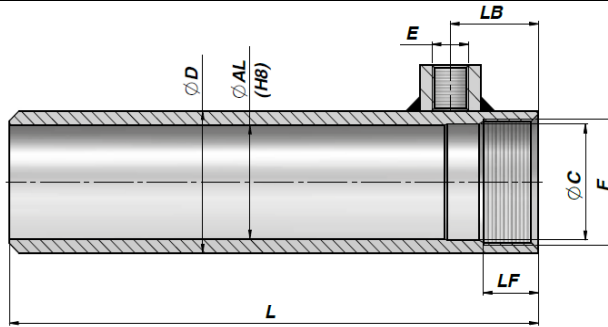


STS

Cilinderbuis met olieaansluiting



Artikelnummer	Ø AL	Ø D	K Slag	L	E BSP	LB	F	LF	Ø C	Kg
STS5700200	80	95	200	335	1/2"	50	M85x2	34	80,6	5,44
STS5700250			250	385						6,25
STS5700300			300	435						7,05
STS5700400			400	535						8,66
STS5700500			500	635						10,27
STS5700600			600	735						11,87
STS5700800			800	935						15,09
STS5701000			1000	1135						18,31
STS6700200	100	115	200	360	1/2"	70	M105x2	52	100,6	7,17
STS6700250			250	410						8,16
STS6700300			300	460						9,14
STS6700400			400	560						11,12
STS6700500			500	660						13,09
STS6700600			600	760						15,07
STS6700800			800	960						19,02
STS6701000			1000	1160						22,97