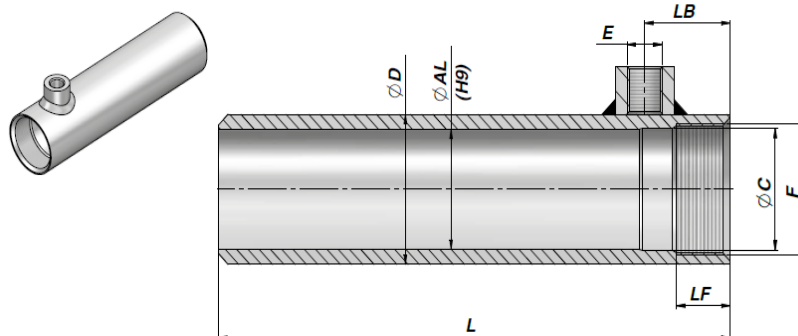


STL

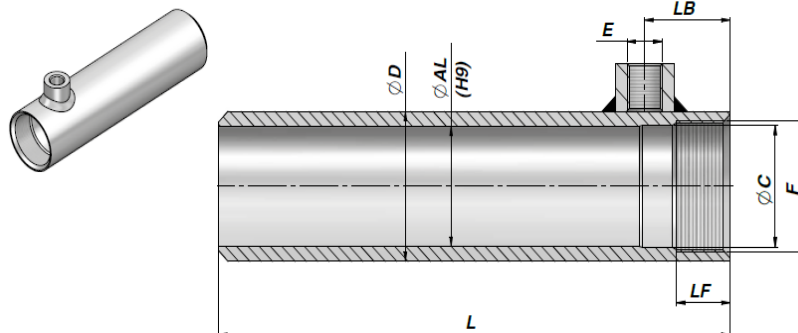
Cilinderbuis met olieaansluiting



Artikelnummer	∅ AL	∅ D	K Slag	L	E BSP	LB	F	LF	∅ C	Kg
STFR025050050	25	35	50	95	1/4"	15	M28x1,5	13	N.V.T	0,40
STFR025050100			100	145						0,60
STFR025050150			150	195						0,70
STFR025050200			200	245						0,90
STFR032050050	32	42	50	127	1/4"	27	M36x1,5	16	32,6	0,60
STFR032050100			100	177						0,80
STFR032050150			150	227						1,00
STFR032050200			200	277						1,30
STFR032050250			250	327						1,50
STFR032050300			300	377						1,70
STFR032050400			400	477						2,20
STFR032050500			500	577						2,60
STL1500100	40	50	100	192	1/4"	32	M44x1,5	20	40,6	1,09
STL1500150			150	242						1,37
STL1500200			200	292						1,64
STL1500250			250	342						1,92
STL1500300			300	392						2,19
STL1500350			350	442						2,47
STL1500400			400	492						2,74
STL1500450			450	542						3,02
STL1500500			500	592						3,30
STL1500550			550	642						3,57
STL1500600			600	692						3,85
STL2500100	50	60	100	202	3/8"	35	M54x1,5	23	50,6	1,40
STL2500150			150	252						1,74
STL2500200			200	302						2,08
STL2500250			250	352						2,42
STL2500300			300	402						2,75
STL2500350			350	452						3,09
STL2500400			400	502						3,43
STL2500450			450	552						3,76
STL2500500			500	602						4,10
STL2500550			550	652						4,44
STL2500600			600	702						4,77
STL2500700			700	802						5,44
STL2500800			800	902						6,12
STL2501000			1000	1102						7,47
STL2501500			1500	1602						10,17

STL

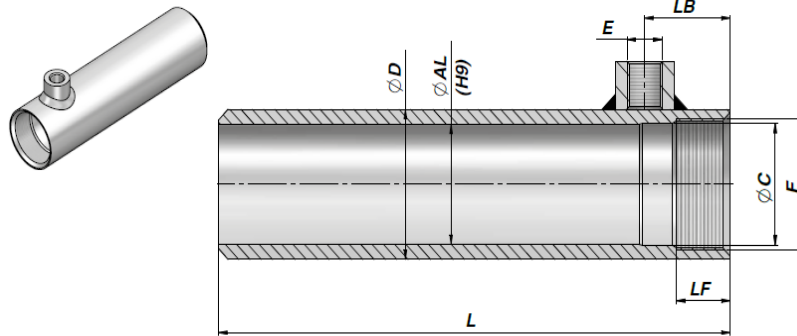
Cilinderbuis met olieaansluiting



Artikelnummer	Ø AL	Ø D	K Slag	L	E BSP	LB	F	LF	Ø C	Kg
STL3500100	60	70	100	217	3/8"	40	M64x1,5	28	60,6	1,77
STL3500150			150	267						2,17
STL3500200			200	317						2,57
STL3500250			250	367						2,97
STL3500300			300	417						3,36
STL3500350			350	467						3,76
STL3500400			400	517						4,16
STL3500450			450	567						4,56
STL3500500			500	617						4,96
STL3500550			550	667						5,35
STL3500600			600	717						5,75
STL3500700			700	817						6,49
STL3500800			800	917						7,35
STL3501000			1000	1117						8,94
STL3501500	1500	1617	12,95							
STL0630730200	63	73	200	317	3/8"	40	M68x1,5	26	64,1	2,59
STL0630730250			250	367						3,01
STL0630730300			300	417						3,43
STL0630730400			400	517						4,27
STL0630730500			500	617						5,11
STL0630730600			600	717						5,95
STL0630730700			700	817						6,77
STL0630730800			800	917						7,63
STL0630731000			1000	1117						9,30
STL4500100	70	80	100	217	3/8"	40	M74x1,5	28	70,6	2,04
STL4500150			150	267						2,50
STL4500200			200	317						2,96
STL4500250			250	367						3,42
STL4500300			300	417						3,87
STL4500350			350	467						4,33
STL4500400			400	517						4,79
STL4500450			450	567						5,25
STL4500500			500	617						5,71
STL4500550			550	667						6,17
STL4500600			600	717						6,63
STL4500700			700	817						7,48
STL4500800			800	917						8,47
STL4501000			1000	1117						10,31
STL4501500	1500	1617	14,94							

STL

Cilinderbuis met olieaansluiting



Artikelnummer	Ø AL	Ø D	K Slag	L	E BSP	LB	F	LF	Ø C	Kg
STL5600200	80	92	200	335	1/2"	50	M85x2	26	64,1	4,29
STL5600250			250	385						4,92
STL5600300			300	435						5,56
STL5600400			400	535						6,82
STL5600500			500	635						8,08
STL5600600			600	735						9,35
STL5600700			700	835						10,49
STL5600800			800	935						11,88
STL5601000			1000	1135						14,41
STL5601500			1500	1635						20,77
STL0901050300	90	105	300	440	1/2"	50	M95x2	34	90,6	7,79
STL0901050400			400	540						9,58
STL0901050500			500	640						11,37
STL0901050600			600	740						13,16
STL0901050700			700	840						14,95
STL0901050800			800	940						16,74
STL0901051000			1000	1140						20,33
STL5600200	100	115	200	360	1/2"	70	M105x2	52	100,6	7,17
STL5600250			250	410						8,16
STL5600300			300	460						9,14
STL5600400			400	560						11,12
STL5600500			500	660						13,09
STL5600600			600	760						15,07
STL5600700			700	860						16,81
STL5600800			800	960						19,02
STL5601000			1000	1160						22,97
STL5601500			1500	1660						32,89