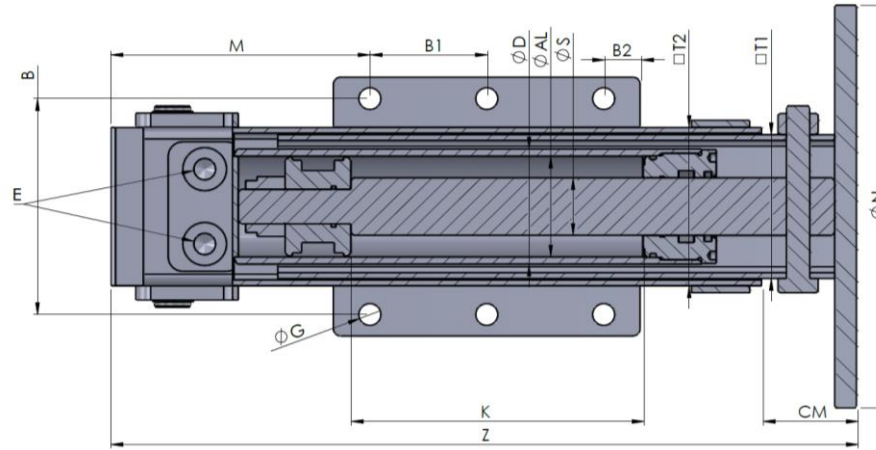
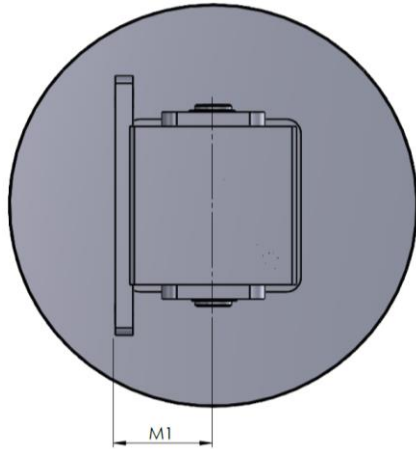


29.SP_

PIP Steunpootcilinder



Artikelnummer	Ø D	Ø AL	Ø S	K Slag	Z	□ T1	□ T2	E BSP	CM	ØN	M	M1	B	B1	B2	ØG	Hefkracht bij 100bar Ton	Hefkracht bij 150 bar Ton	Hefkracht bij 200 bar Ton
29.SP7040200	80	70	40	200	510	100x4	110x4	3/8"	65	280	175	67	150	80	25	15(6x)	3,9	5,8	7,8
29.SP7040300				300	610											15(8x)			
29.SP7040400				400	710											15(10x)			

Gaten "E" eventueel bestemd voor de montage van een dubbelgestuurde terugslagklep 3/8"