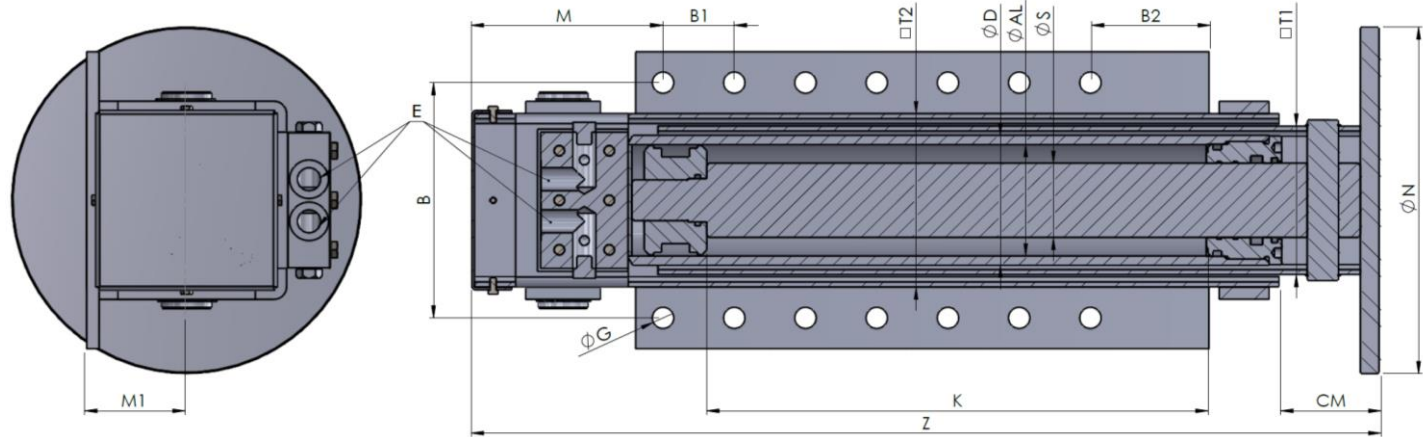


29.SP\_

## PIP Steunpootcilinder



Artikelnummer	Ø D	Ø AL	Ø S	K Slag	Z	□ T1	□ T2	E BSP	CM	ØN	M	M1	B	B1	B2	ØG	Hefkracht bij 100bar Ton	Hefkracht bij 150 bar Ton	Hefkracht bij 200 bar Ton
29.SP8050200	92	80	50	200	510	110x4	120x4	3/8"	62	210	175	72	160	80	25	17(6x)	5,1	7,6	10,2
29.SP8050300				300	610											17(8x)			
29.SP8050400				400	710											17(10x)			
29.SP8050500				500	810											17(12x)			
29.SP90600300	105	90	60	300	626	120x4	140x4	1/2"	80	280	151	80	190	57	52	17(12x)	6,4	9,7	12,9
29.SP90600400				400	726										17(14x)				
29.SP90600500				500	826										17(16x)				