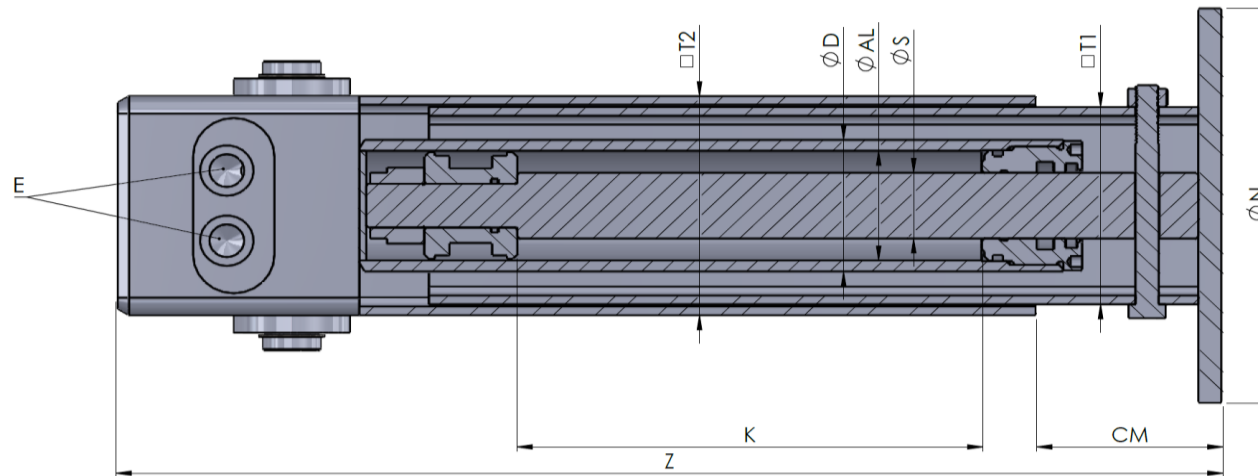


29.SP\_

## PIP Steunpootcilinder



Artikelnummer	Ø D	Ø AL	Ø S	K Slag	Z	□ T1	□ T2	E BSP	CM	Ø N	Hefkracht bij 100bar Ton	Hefkracht bij 150 bar Ton	Hefkracht bij 200 bar Ton
29.SP5030200	60	50	30	200	475	90x4	100x4	3/8"	80	180	2,0	3,0	4,0
29.SP5030300				300	575								
29.SP6035200	70	60	35	200	475	90x4	100x4	3/8"	80	180	2,8	4,3	5,7

Gaten "E" eventueel bestemd voor de montage van een dubbelgestuurde terugslagklep 3/8"