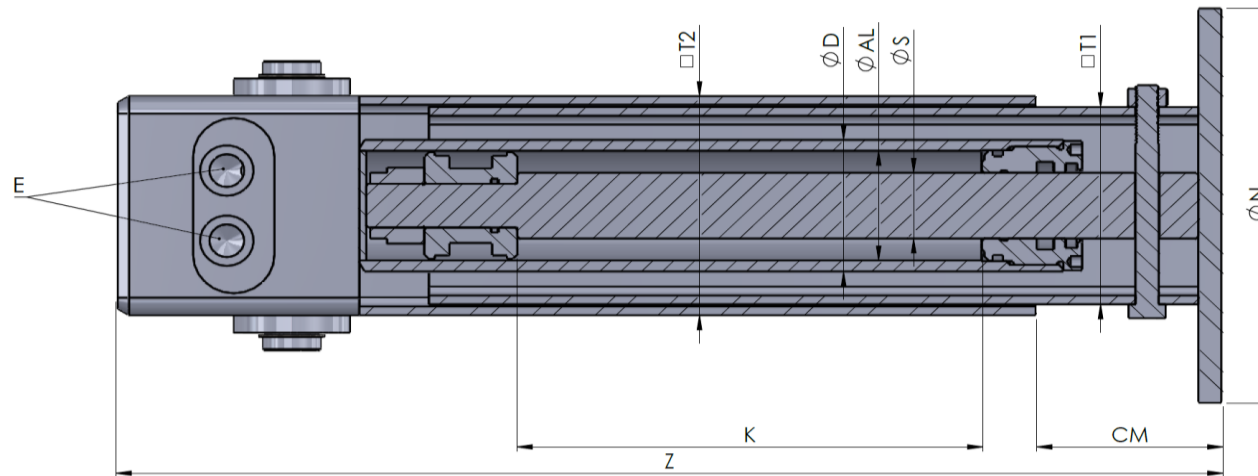


29.SPA_

PIP Steunpootcilinder (ingebouwde terugslagklep)



Artikelnummer	ϕD	ϕAL	ϕS	K Slag	Z	$\square T1$	$\square T2$	E BSP	CM	ϕN	Hefkracht bij 100bar Ton	Hefkracht bij 150 bar Ton	Hefkracht bij 200 bar Ton
29.SPA5030350	60	50	30	350	635	90x4	100x4	3/8"	80	180	2,0	3,0	4,0
29.SPA5030400				400	675								
29.SPA6035400	70	60	35	400	675	90x4	100x4	3/8"	80	180	2,8	4,3	5,7
29.SPA6035500				500	775								
29.SPA7040500	80	70	40	500	785	100x4	110x4	3/8"	65	250	3,9	5,8	7,8