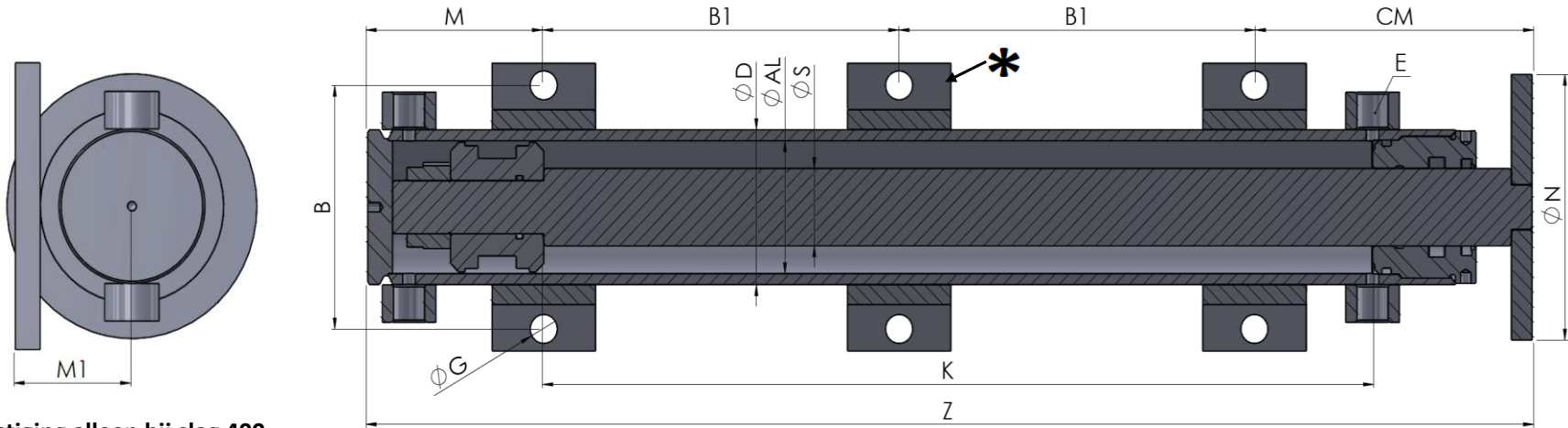


29.SPB

## Steunpootcilinder (lichte uitvoering)



\*LET OP: 3e bevestiging alleen bij slag 400

Artikelnummer	Ø D	Ø AL	Ø S	K Slag	Z	E BSP	ØN	CM	M	M1	B	B1	ØG	Hefkracht bij 100bar Ton	Hefkracht bij 150 bar Ton	Hefkracht bij 200 bar Ton
29.SPB4025300	50	40	25	300	426	1/4"	120	122	85	46	110	219	13(4x)	1,2	1,9	2,5
29.SPB4025400 *				400	526							159,5	13(6x)*			
29.SPB5030200	60	50	30	200	332	3/8"	120	123	85	51	110	124	13(4x)	2,0	3,0	4,0
29.SPB5030300				300	432							224	13(4x)			
29.SPB5030400 *				400	532							162	13(6x)*			
29.SPB6035200	70	60	35	200	362	3/8"	120	134	85	56	110	143	13(4x)	2,8	4,3	5,7
29.SPB6035300				300	462							243	13(4x)			
29.SPB6035400 *				400	562							171,5	13(6x)*			
29.SPB7040200	80	70	40	200	362	3/8"	120	134	85	61	120	143	17(4x)	3,9	5,8	7,8
29.SPB7040300				300	462							243	17(4x)			
29.SPB7040400 *				400	562							171,5	17(6x)*			