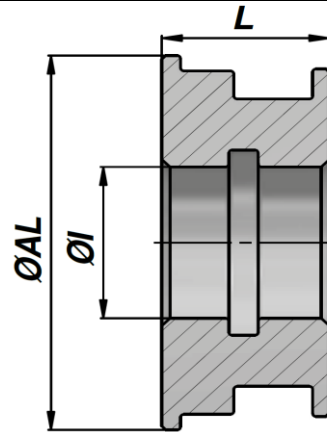


CTSE

Zuiger



Artikelnummer	$\varnothing AL$	$\varnothing I$	L	Kg
CTSE040015	40	15	20	0,11
CTSE050020	50	20	25	0,21
CTSE060020	60	20	25	0,35
CTSE063024	63	24	25	0,35
CTSE070027	70	27	28	0,45
CTSE080027	80	27	28	0,66
CTSE090033	90	33	30	0,93
CTSE100033	100	33	30	1,23