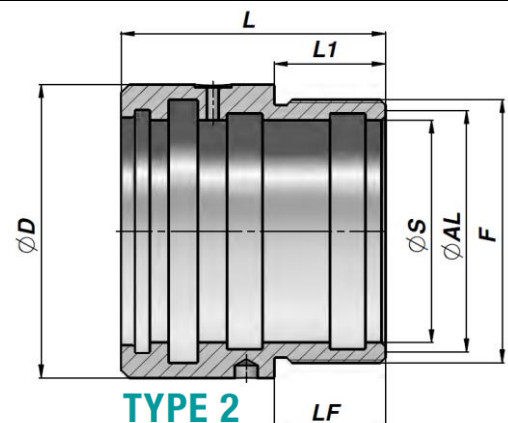
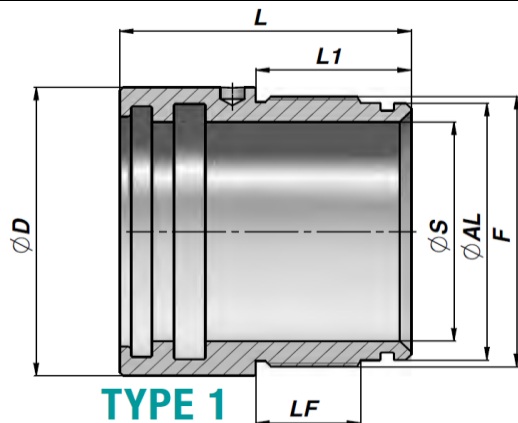


CGT

Cilinderkop



Artikelnummer	Ø S	Ø AL	Ø D	F	LF	L	L1	Kg
Type 1								
CGT0200300	20	30	39	M34x1,5	15	57	27	0,25
CGT0250350	25	35	44	M39x1,5	19	65	32	0,34
CGT0300400	30	40	49	M44x1,5	19	65	32	0,39
CGT0350450	35	45	54	M49x1,5	19	65	32	0,44
CGT0400500	40	50	59	M54x1,5	22	70	35	0,53
CGT0450550	45	55	64	M59x1,5	22	70	35	0,59
CGT0500600	50	60	69	M64x1,5	22	75	40	0,67
CGT0600700	60	70	79	M74x1,5	27	75	40	0,78
Type 2								
CGT0700900	70	85	100	M90x2	30	90	30	1,99
CGT0800960	80	90	107	M96x2	40	95	40	1,90
CGT1001240	100	120	138,5	M124x2	42	157	42	7,12