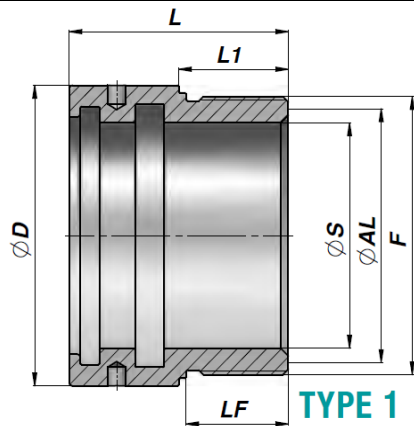
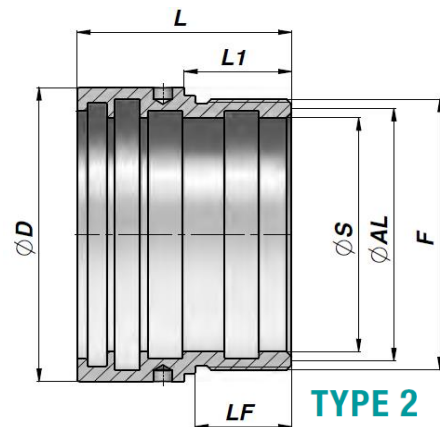


CGHFRT

Cilinderkop



TYPE 1



TYPE 2

Artikelnummer	Ø S	Ø AL	Ø D	F	LF	L	L1	Kg
Type 1								
CGHFRT0020	20	30	40	M34x1,5	18	42	20	0,22
CGHFRT0025	25	30	40	M34x1,5	18	42	20	0,15
CGHFRT0030	30	40	50	M44x1,5	19	46	21	0,33
CGHFRT0035	35	40	50	M44x1,5	19	46	21	0,23
CGHFRT0040	40	50	60	M54x1,5	28	59	30	0,53
CGHFRT0045	45	50	60	M54x1,5	28	59	30	0,37
CGHFRT0050	50	60	70	M64x1,5	28	60	30	0,63
CGHFRT0060	60	70	80	M74x1,5	28	60	30	0,75
Type 2								
CGHFRT0070	70	80	95	M85x2	32	70	35	1,05
CGHFRT0080	80	90	105	M95x2	36	80	40	1,38
CGHFRT0090	90	100	115	M105x2	36	80	40	1,41
CGHFRT0100	100	110	125	M115x2	45	100	50	2,02