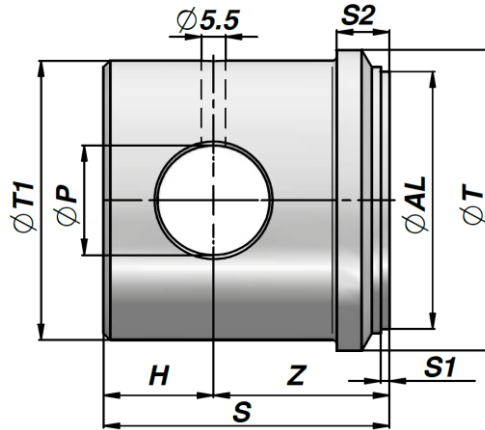


CFHRT

## Cilinderbodem met gat



Artikelnummer	Ø AL	Ø T	Ø P	Z	H	S	S1	Ø T1	S2	Kg
CFHRT07060	60	70	25,50	40	25	65	2	65	12	1,48
CFHRT08070	70	80	25,25	35	25	60	2	75	10	1,79
CFHRT09080	80	90	30,25	40	30	70	2	85	10	2,64