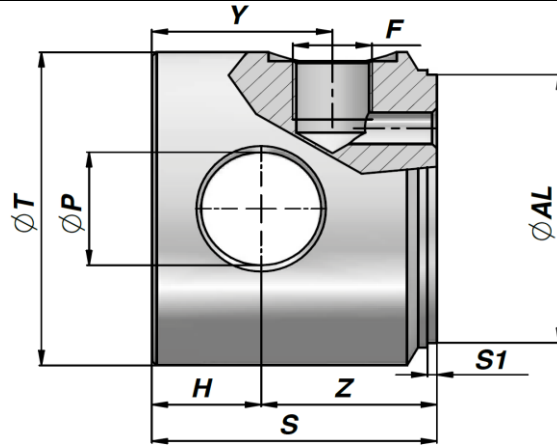


CFE

Cilinderbodem met gat+olieaansluiting



Artikelnummer	Ø AL	Ø T	Ø P	Z	H	F BSP	Y	S	S1	Kg
CFE0400504	40	50	16,20	35	15	1/4"	30	50	2	0,60
CFE0500606	50	60	20,25	40	20	3/8"	38	60	2	1,10
CFE0600706	60	70	25,25	37	23	3/8"	38	60	2	1,40
CFE0700806	70	80	25,25	37	23	3/8"	38	60	2	1,95
CFE0800958	80	95	30,25	50	25	1/2"	47	75	2	2,50
CFE1001158	100	115	35,25	45	30	1/2"	47	75	2	4,50