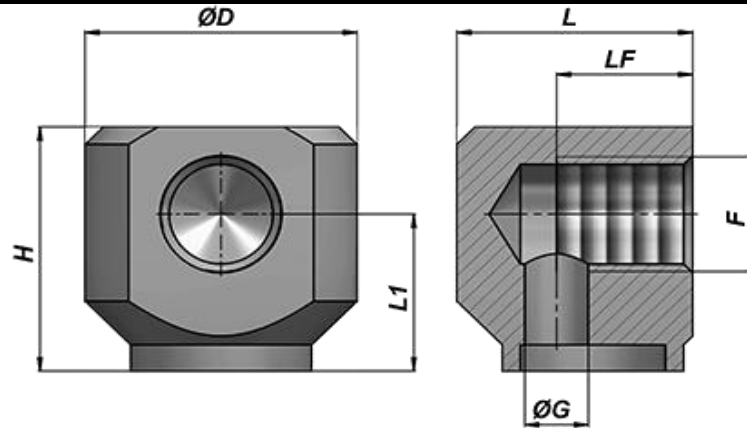


CBLT

## Haakse olieaansluiting



Artikelnummer	F BSP	LF	L	ØD	H	ØG	L1	kg x 100
CBLT040000	1/4"	15	26,0	30	28	7	18	0,10
CBLT060000	3/8"	15	30,5	35	30	8	18	0,15
CBLT080000	1/2"	18	40,0	38	38	12	23	0,33