



Costruito da 2 a 7 sezioni
 Manufactured in 2 to 7 sections

Portata nominale
 Nominal flow rate..... 35 l/min

Pressione MAX di esercizio
 MAX working pressure..... 300 bar

Contropressione MAX allo scarico
 MAX return backpressure..... 80 bar

Valvola di MAX PRESSIONE standard tarabile
 Standard PRESSURE RELIEF valve, may be set da 60 a 300 bar
 (a richiesta tarabile da 10 a 250 bar)
 (on request may be set from 10 to 250 bar)

Cursore reversibile per entrata destra o sinistra
 Reversing spool for right-hand or left-hand inlet

Ricoprimento positivo del cursore / Positive spool overlapping

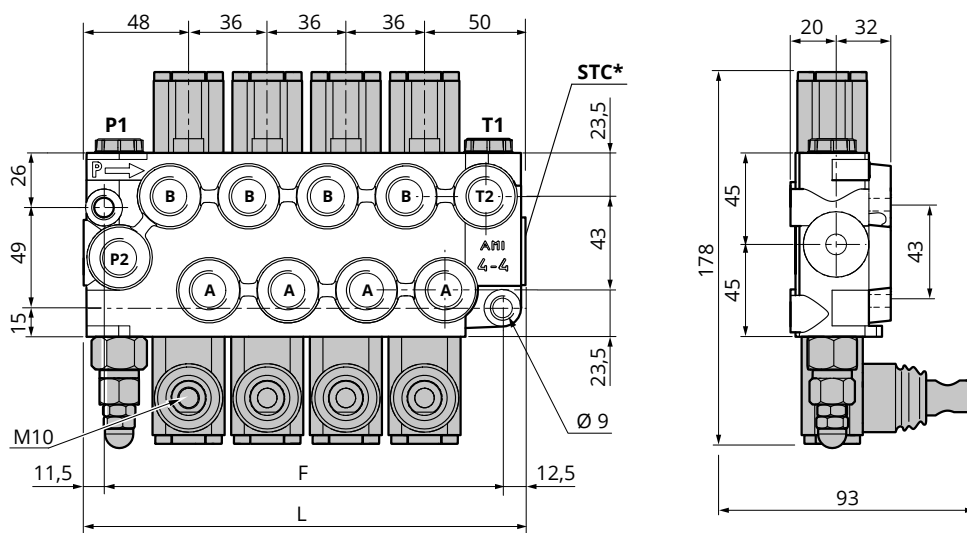
Temperatura di esercizio
 Working temperature..... min. -25°C ÷ max. 80°C

Trafil. MAX cursore a 100 bar (Temp. 50°C Visc. 27 CST)
 MAX spool leakage at 100 bar (Temp. 50°C Visc. 27 CST)..... 18 ml/min

Versione standard: entrata SINISTRA
 Standard version: LEFT-HAND inlet

Trattamento antiruggine DACROMET - a richiesta
 Rust-preventive treatment DACROMET - on request

MODELLO/MODEL	L (MM)	F (MM)	PESO/WEIGHT (KG)
AMI 4 (a 2 sezioni / 2 sections)	134	110	4,200
AMI 4 (a 3 sezioni / 3 sections)	170	146	5,400
AMI 4 (a 4 sezioni / 4 sections)	206	182	6,600
AMI 4 (a 5 sezioni / 5 sections)	242	218	7,800
AMI 4 (a 6 sezioni / 6 sections)	278	254	9,100
AMI 4 (a 7 sezioni / 7 sections)	314	290	10,400



* N.B.: Predisposizione per la continuazione della linea di pressione (CARRY - OVER) solo a richiesta

* N.B.: Presetting for CARRY - OVER only on request

FILETTATURE DISPONIBILI / AVAILABLE THREADS

	STANDARD	A RICHIESTA / ON DEMAND	
P1 - P2	3/8" BSP	3/8" - 18 NPT	1/4" BSP
A - B	3/8" BSP	3/8" - 18 NPT	1/4" BSP
T1 - T2	3/8" BSP	3/8" - 18 NPT	1/4" BSP
STC	1/2" BSP	1/2" BSP	1/2" BSP