

# DISTRIBUTORE COMPONIBILE

## SECTIONAL CONTROL VALVE

# AMI 42C



Costruito da 1 a 10 elementi  
 Manufactured in 1 to 10 elements

Portata nominale  
 Nominal flow rate..... 70 l/min

Pressione MAX di esercizio  
 MAX working pressure..... 350 bar

Contropressione MAX allo scarico  
 MAX return backpressure..... 80 bar

Valvola di MAX PRESSIONE standard tarabile  
 Standard PRESSURE RELIEF valve, may be set ..... da 10 a 350 bar

Valvola di ritegno unidirezionale ogni elemento / Single-acting check valve for each element  
 Ricoprimento negativo del cursore / Negative spool overlapping

**Cursore reversibile per entrata destra o sinistra**  
**Reversing spool for right-hand or left-hand inlet**

Predisposto per la continuazione della linea di pressione (CARRY-OVER) / Preset for CARRY-OVER

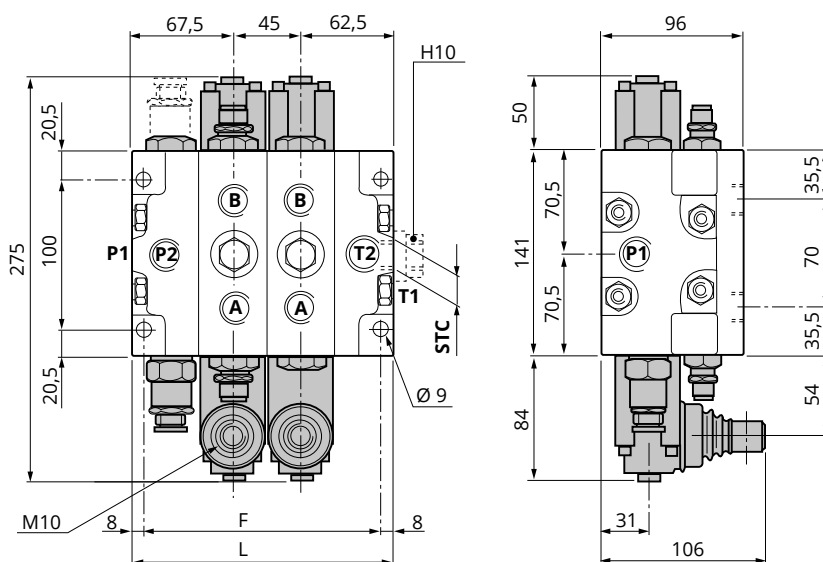
Temperatura di esercizio  
 Working temperature..... min. -25°C ÷ max. 80°C

Trafil. MAX cursore a 100 bar (Temp. 50°C Visc. 27 CST)  
 MAX spool leakage at 100 bar (Temp. 50°C Visc. 27 CST)..... 20 ml/min

MODELLO/MODEL	L (MM)	F (MM)	PESO/WEIGHT (KG)
AMI 42C/1 (a 1 sezione / 1 section)	130	114	8,900
AMI 42C/2 (a 2 sezioni / 2 sections)	175	159	12,000
AMI 42C/3 (a 3 sezioni / 3 sections)	220	204	16,900
AMI 42C/4 (a 4 sezioni / 4 sections)	265	249	20,900
AMI 42C/5 (a 5 sezioni / 5 sections)	310	294	24,900
AMI 42C/6 (a 6 sezioni / 6 sections)	355	339	28,900
AMI 42C/7 (a 7 sezioni / 7 sections)	400	384	32,900
AMI 42C/8 (a 8 sezioni / 8 sections)	445	429	36,900
AMI 42C/9 (a 9 sezioni / 9 sections)	490	474	40,900
AMI 42C/10 (a 10 sezioni / 10 sections)	535	519	44,900

Versione standard: entrata SINISTRA  
 Standard version: LEFT-HAND inlet

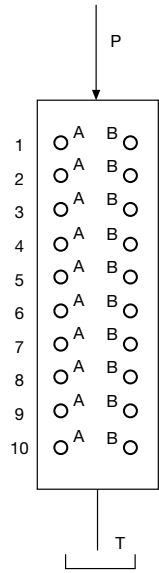
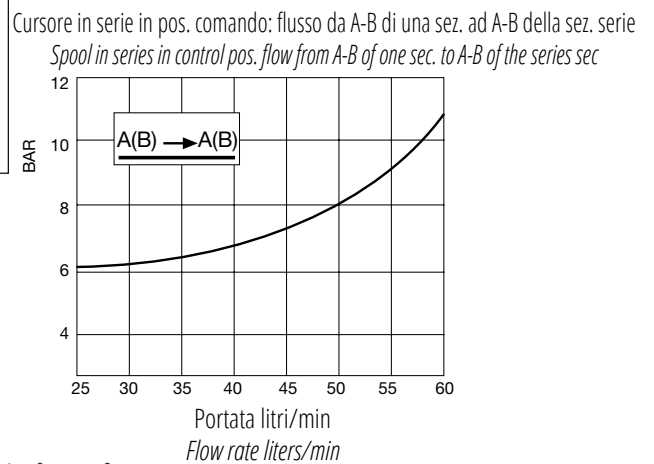
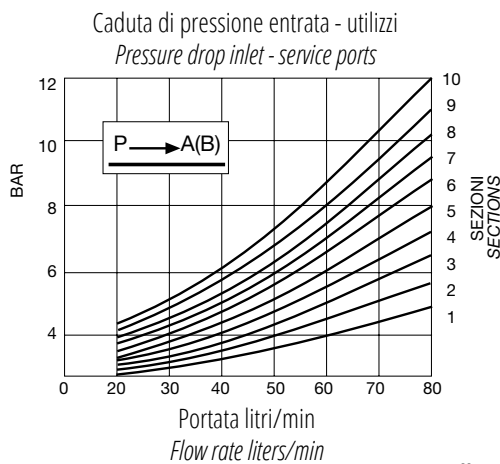
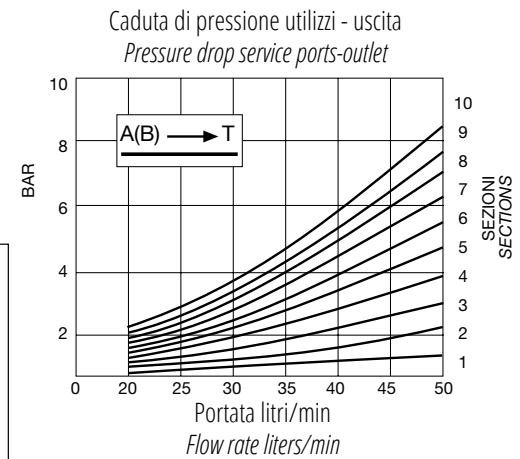
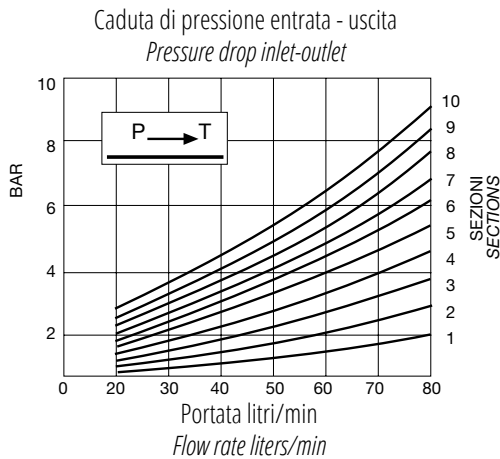
Trattamento antiruggine DACROMET - a richiesta  
 Rust-preventive treatment DACROMET - on request



### FILETTATURE DISPONIBILI / AVAILABLE THREADS

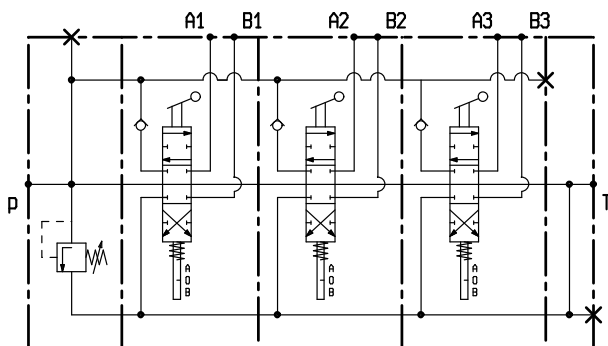
	STANDARD	A RICHIESTA / ON DEMAND	
<b>P1 - P2</b>	1/2" BSP	1/2" - 14 NPT	18x1,5
<b>A - B</b>	1/2" BSP	1/2" - 14 NPT	18x1,5
<b>T2</b>	3/4" BSP	3/4" - 14 NPT	22x1,5
<b>T1 - STC</b>	3/4" BSP	3/4" BSP	3/4" BSP

**VERSIONE MANUALE**  
MANUAL VERSION

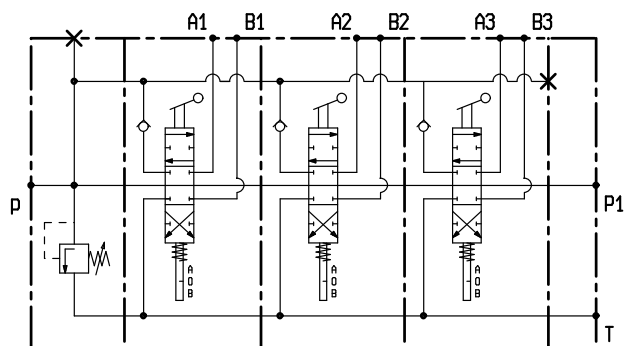


Prove effettuate con olio viscosità 4° e a 50° C  
Tests performed with 4° e visc. Oil at 50° C

**SCHEMA IDRAULICO**  
HYDRAULIC SYSTEM DIAGRAM



Versione standard  
Standard version



Versione standard con CARRY OVER  
Standard version with CARRY-OVER

I dati nel presente catalogo non sono impegnativi e possono essere variati senza obbligo di preavviso  
Any specification in this catalogue is not binding and can be modified without any notice