

DISTRIBUTORE MONOBLOCCO

ENBLOC CONTROL VALVE

AMI 3



Versione standard: entrata DESTRA
Standard version: RIGHT-HAND inlet

Trattamento antiruggine DACROMET - a richiesta
Rust-preventive treatment DACROMET - on request

Costruito ad una sola sezione
Manufactured in one section only

Portata nominale
Nominal flow rate..... 40 l/min

Pressione MAX di esercizio
MAX working pressure..... 300 bar

Contropressione MAX allo scarico
MAX return backpressure..... 80 bar

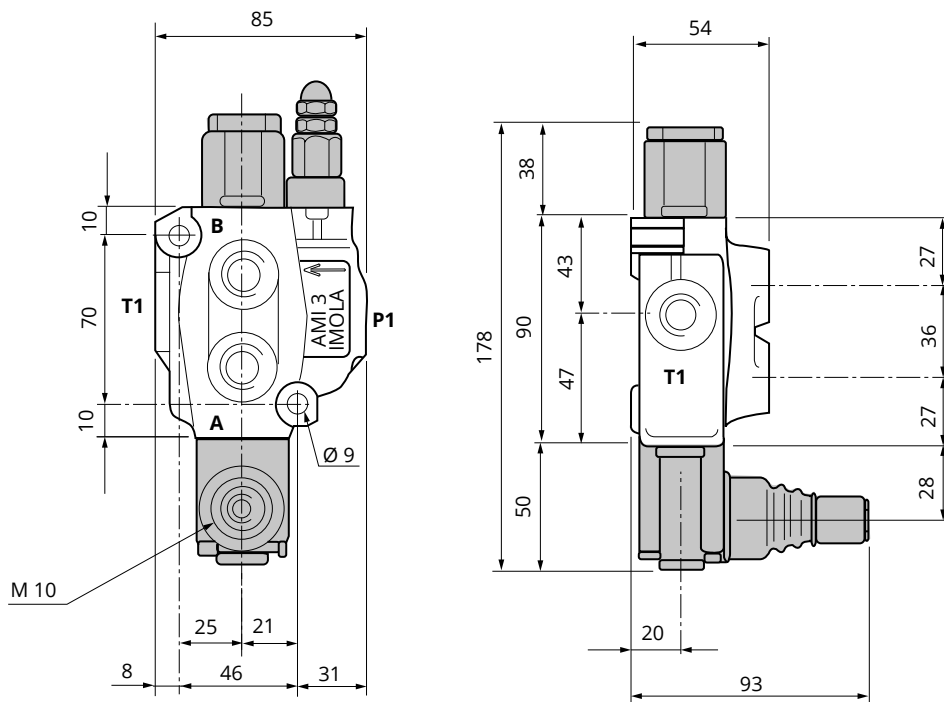
Valvola di MAX PRESSIONE standard tarabile
Standard PRESSURE RELIEF valve, may be set da 60 a 300 bar
(a richiesta tarabile da 10 a 250 bar)
(on request may be set from 10 to 250 bar)

Valvola di ritegno unidirezionale in entrata / Single-acting check valve on inlet
Ricoprimento negativo del cursore / Negative spool overlapping

Temperatura di esercizio
Working temperature..... min. -25°C ÷ max. 80°C

Trafil. MAX cursore a 100 bar (Temp. 50°C Visc. 27 CST)
MAX spool leakage at 100 bar (Temp. 50°C Visc. 27 CST)..... 18 ml/min

Peso
Weight..... 1,900 kg



FILETTATURE DISPONIBILI / AVAILABLE THREADS

	STANDARD	A RICHIESTA / ON DEMAND		
P1	3/8" BSP	3/8" - 18 NPT	1/2" BSP	18x1,5
A - B	3/8" BSP	3/8" - 18 NPT	1/2" BSP	18x1,5
T1	3/8" BSP	3/8" - 18 NPT	1/2" BSP	18x1,5

I dati nel presente catalogo non sono impegnativi e possono essere variati senza obbligo di preavviso
Any specification in this catalogue is not binding and can be modified without any notice