

DISTRIBUTORE MONOBLOCCO

ENBLOC CONTROL VALVE

AMI 300



Costruito da 1 a 6 sezioni
 Manufactured in 1 to 6 sections

Portata nominale
 Nominal flow rate..... 70 l/min

Pressione MAX di esercizio
 MAX working pressure..... 350 bar

Contropressione MAX allo scarico
 MAX return backpressure..... 80 bar

Valvola di MAX PRESSIONE standard tarabile
 Standard PRESSURE RELIEF valve, may be set da 10 a 350 bar

Valvola di ritegno unidirezionale ogni sezione / Single-acting check valve for each section
 Ricoprimento negativo del cursore / Negative spool overlapping

Cursore reversibile per entrata destra o sinistra
Reversing spool for right-hand or left-hand inlet

Predisposto per la continuazione della linea di pressione (CARRY-OVER) / Preset for CARRY-OVER

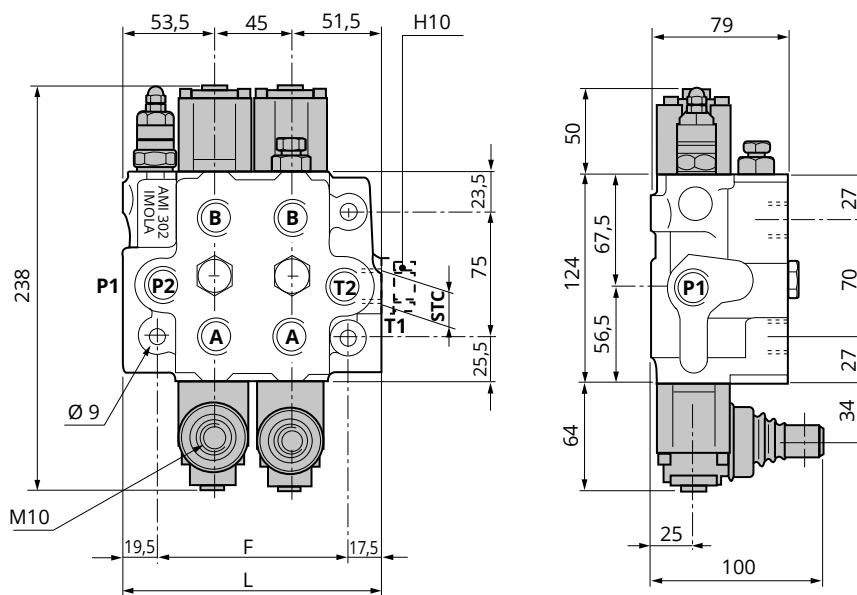
Temperatura di esercizio
 Working temperature..... min. -25°C ÷ max. 80°C

Trafil. MAX cursore a 100 bar (Temp. 50°C Visc. 27 CST)
 MAX spool leakage at 100 bar (Temp. 50°C Visc. 27 CST)..... 20 ml/min

MODELLO/MODEL	L (MM)	F (MM)	PESO/WEIGHT (KG)
AMI 301 (a 1 sezione / 1 section)	105	68	5,400
AMI 302 (a 2 sezioni / 2 sections)	150	113	8,700
AMI 303 (a 3 sezioni / 3 sections)	195	158	11,950
AMI 304 (a 4 sezioni / 4 sections)	240	203	15,350
AMI 305 (a 5 sezioni / 5 sections)	285	248	17,700
AMI 306 (a 6 sezioni / 6 sections)	330	293	20,050

Versione standard: entrata SINISTRA
 Standard version: LEFT-HAND inlet

Trattamento antiruggine DACROMET - a richiesta
 Rust-preventive treatment DACROMET - on request



FILETTATURE DISPONIBILI / AVAILABLE THREADS

	STANDARD	A RICHIESTA / ON DEMAND				
P1 - P2	1/2" BSP	1/2"-14 NPT	18x1,5		P1	3/4" BSP
A - B	1/2" BSP	1/2"-14 NPT	18x1,5		A - B	3/4" BSP
T2	1/2" BSP	1/2"-14 NPT	22x1,5		T2	3/4" BSP
T1 - STC	3/4" BSP	3/4" BSP	3/4" BSP		T1 - STC	3/4" BSP