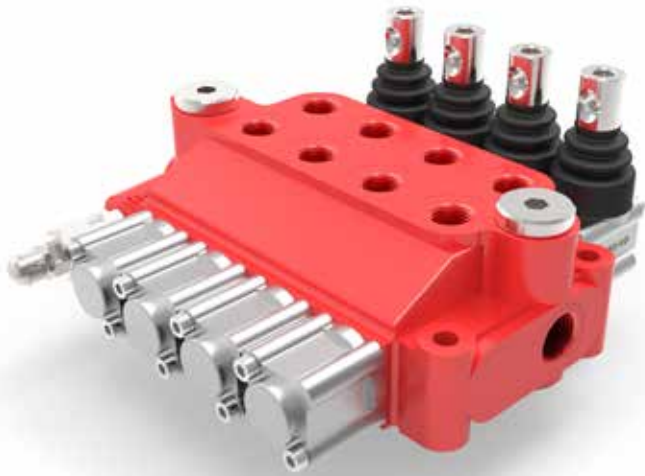


DISTRIBUTORE MONOBLOCCO

ENBLOC CONTROL VALVE

AMI 250



Versione standard: entrata DESTRA
Standard version: RIGHT-HAND inlet

Trattamento antiruggine DACROMET - a richiesta
Rust-preventive treatment DACROMET - on request

Costruito da 2 a 6 sezioni
Manufactured in 2 to 6 sections

Portata nominale
Nominal flow rate..... 45 l/min

Pressione MAX di esercizio
MAX working pressure..... 350 bar

Contropressione MAX allo scarico
MAX return backpressure..... 80 bar

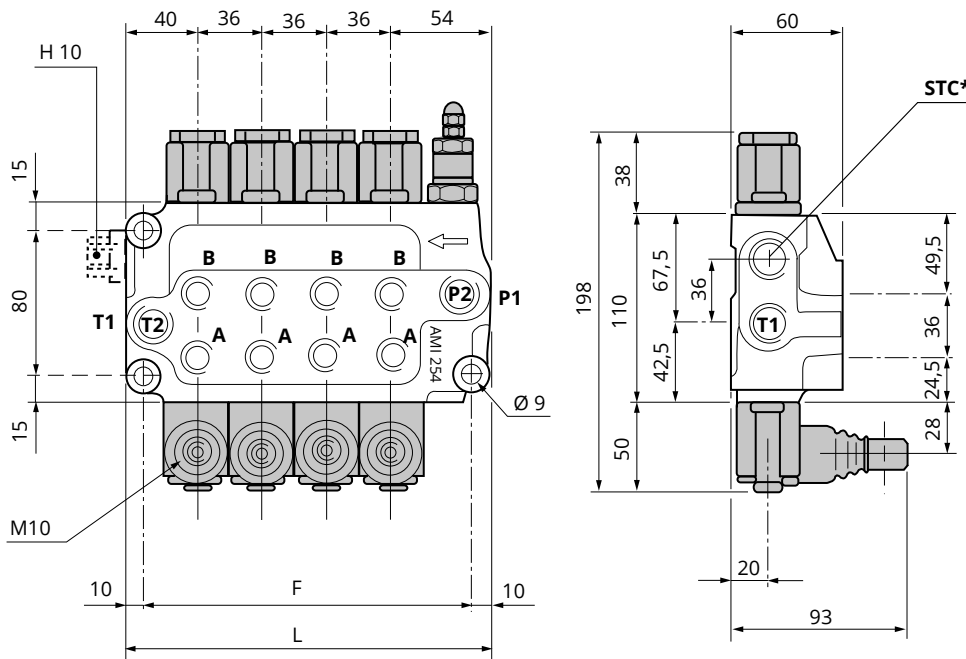
Valvola di MAX PRESSIONE standard tarabile
Standard PRESSURE RELIEF valve, may be set da 10 a 350 bar

Valvola di ritegno unidirezionale in entrata / Single-acting check valve on inlet
Ricoprimento negativo del cursore / Negative spool overlapping

Temperatura di esercizio
Working temperature..... min. -25°C ÷ max. 80°C

Trafil. MAX cursore a 100 bar (Temp. 50°C Visc. 27 CST)
MAX spool leakage at 100 bar (Temp. 50°C Visc. 27 CST)..... 18 ml/min

MODELLO/MODEL	L (MM)	F (MM)	PESO/WEIGHT (KG)
AMI 252 (a 2 sezioni / 2 sections)	130	110	5,000
AMI 253 (a 3 sezioni / 3 sections)	166	146	6,750
AMI 254 (a 4 sezioni / 4 sections)	202	182	8,500
AMI 255 (a 5 sezioni / 5 sections)	238	218	10,100
AMI 256 (a 6 sezioni / 6 sections)	274	254	12,150



* N.B.: Predisposizione per la continuazione della linea di pressione (CARRY - OVER) solo a richiesta

* N.B.: Presetting for CARRY - OVER only on request

FILETTATURE DISPONIBILI / AVAILABLE THREADS

	STANDARD	A RICHIESTA / ON DEMAND		
P1 - P2	1/2" BSP	1/2" - 14 NPT 3/8" - 18 NPT	3/8" BSP	18x1,5
A - B	3/8" BSP	1/2" - 14 NPT 3/8" - 18 NPT	1/2" BSP	18x1,5
T1 - T2	1/2" BSP	1/2" - 14 NPT 3/8" - 18 NPT	3/8" BSP	18x1,5
STC	1/2" BSP	1/2" BSP	1/2" BSP	1/2" BSP

I dati nel presente catalogo non sono impegnativi e possono essere variati senza obbligo di preavviso
Any specification in this catalogue is not binding and can be modified without any notice