

# DISTRIBUTORE MONOBLOCCO

## ENBLOC CONTROL VALVE

# AMI 130



Versione standard: entrata SINISTRA  
Standard version: LEFT-HAND inlet

Trattamento antiruggine DACROMET - a richiesta  
Rust-preventive treatment DACROMET - on request

Costruito da 1 a 2 sezioni  
Manufactured in 1 to 2 sections

Portata nominale con filettature ABP1P2T2 = 3/4"; T1=1"  
Nominal flow rate with ABP1P2T2 = 3/4"; T1=1" threads .....80 - 90 l/min

Portata nominale con filettature 1"  
Nominal flow rate with 1" threads .....130 l/min

Pressione MAX di esercizio AMI 131 (3/4")  
MAX working pressure AMI 131 (3/4") .....300 bar

Pressione MAX di esercizio AMI 131 (1") - AMI 132 (3/4") - AMI 132 (1")  
MAX working pressure AMI 131 (1") - AMI 132 (3/4") - AMI 132 (1") .....250 bar

Contropressione MAX allo scarico  
MAX return backpressure .....80 bar

Valvola di MAX PRESSIONE standard tarabile  
Standard PRESSURE RELIEF valve, may be set ..... da 10 a 300 bar

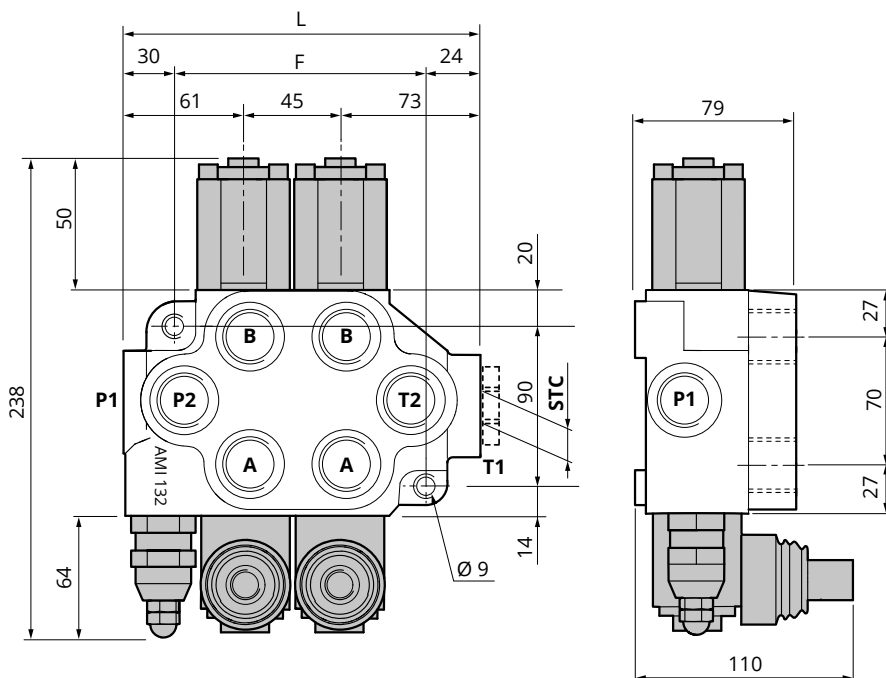
**Course reversibile per entrata destra o sinistra**  
**Reversing spool for right-hand or left-hand inlet**

Predisposto per la continuazione della linea di pressione (CARRY-OVER) / Preset for CARRY-OVER

Temperatura di esercizio  
Working temperature ..... min. -25°C ÷ max. 80°C

Trafil. MAX cursore a 100 bar (Temp. 50°C Visc. 27 CST)  
MAX spool leakage at 100 bar (Temp. 50°C Visc. 27 CST) ..... 20 ml/min

MODELLO/MODEL	L (MM)	F (MM)	PESO/WEIGHT (KG)	
			3/4"	1"
AMI 131 (a 1 sezione / 1 section)	134	80	6,050	6,200
AMI 132 (a 2 sezioni / 2 sections)	179	125	9,000	9,200



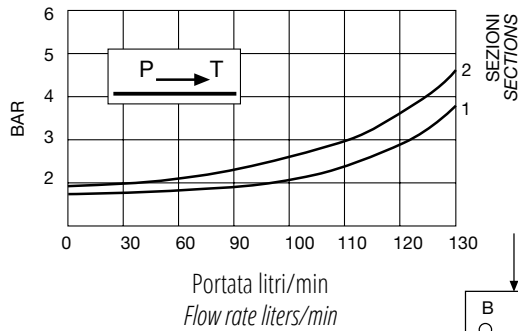
### FILETTATURE DISPONIBILI / AVAILABLE THREADS

	STANDARD	A RICHIESTA / ON DEMAND
<b>P1 - P2 - A - B - T1 - T2</b>	1" BSP	1" NPT
<b>P1 - P2 - A - B - T2</b>	3/4" BSP	3/4" NPT
<b>T1 - STC</b>	1" BSP	1" BSP

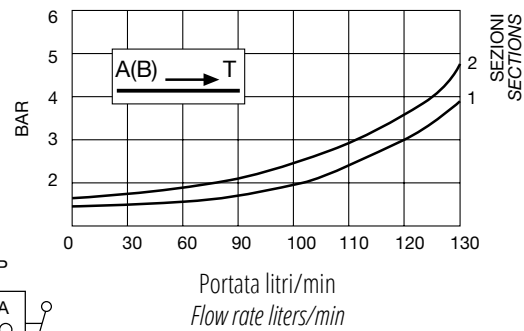
## VERSIONE MANUALE

MANUAL VERSION

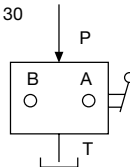
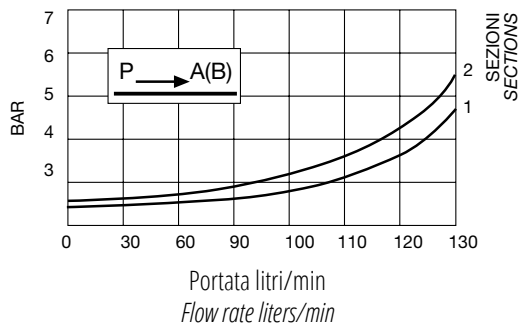
Caduta di pressione entrata - uscita  
Pressure drop inlet-outlet



Caduta di pressione entrata - uscita  
Pressure drop inlet-outlet



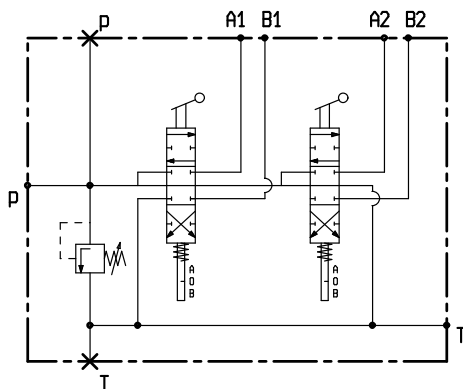
Caduta di pressione entrata - uscita  
Pressure drop inlet-outlet



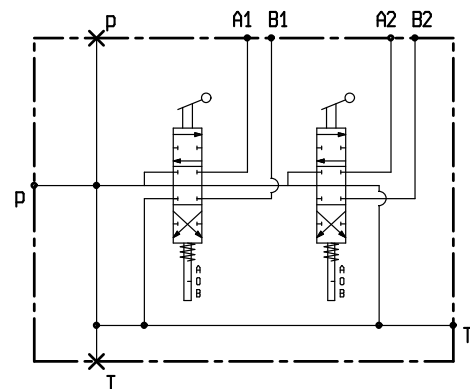
Prove effettuate con olio viscosità 4° e a 50 °C  
Tests performed with 4° visc. Oil at 50 °C

## SCHEMA IDRAULICO

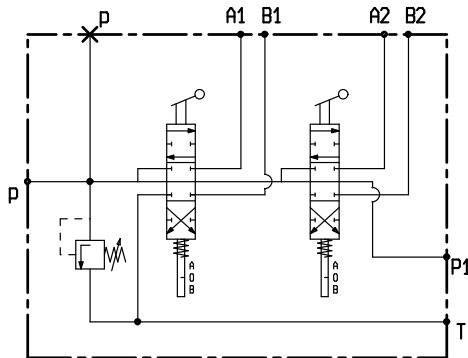
HYDRAULIC SYSTEM DIAGRAM



Versione standard  
Standard version



Versione senza valvola massima pressione (Z29)  
Version without pressure relief valve (Z29)



Versione standard con CARRY OVER  
Standard version with CARRY-OVER