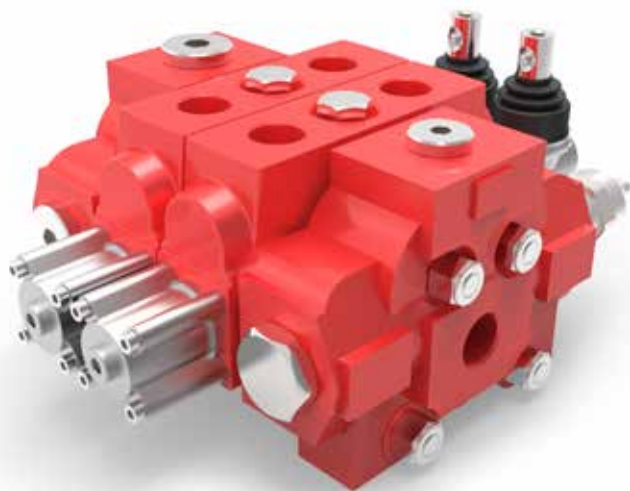


DISTRIBUTORE COMPONIBILE

SECTIONAL CONTROL VALVE

AMI 12C



Costruito da 1 a 10 elementi
 Manufactured in 1 to 10 elements

Portata nominale
 Nominal flow rate.....120 l/min

Pressione MAX di esercizio
 MAX working pressure.....250 bar

Contropressione MAX allo scarico
 MAX return backpressure.....80 bar

Valvola di MAX PRESSIONE standard tarabile
 Standard PRESSURE RELIEF valve, may be set da 30 a 250 bar

Valvola di ritegno unidirezionale ogni elemento / Single-acting check valve for each element
 Ricoprimento negativo del cursore / Negative spool overlapping

Cursore reversibile per entrata destra o sinistra
Reversing spool for right-hand or left-hand inlet

Predisposto per la continuazione della linea di pressione (CARRY-OVER) / Preset for CARRY-OVER

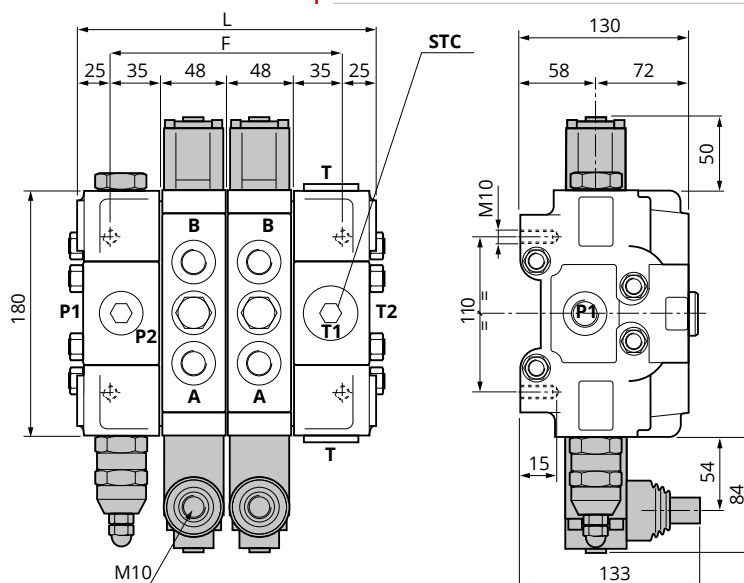
Temperatura di esercizio
 Working temperature..... min.-25°C ÷ max. 80°C

Trafil. MAX cursore a 100 bar (Temp. 50°C Visc. 27 CST)
 MAX spool leakage at 100 bar (Temp. 50°C Visc. 27 CST).....21 ml/min

MODELLO/MODEL	L (MM)	F (MM)	PESO/WEIGHT (KG)
AMI 12C/1 (a 1 sezione / 1 section)	168	118	18,600
AMI 12C/2 (a 2 sezioni / 2 sections)	216	166	24,900
AMI 12C/3 (a 3 sezioni / 3 sections)	264	214	31,200
AMI 12C/4 (a 4 sezioni / 4 sections)	312	262	37,500
AMI 12C/5 (a 5 sezioni / 5 sections)	360	310	43,800
AMI 12C/6 (a 6 sezioni / 6 sections)	408	358	50,100
AMI 12C/7 (a 7 sezioni / 7 sections)	456	406	56,400
AMI 12C/8 (a 8 sezioni / 8 sections)	504	454	62,700
AMI 12C/9 (a 9 sezioni / 9 sections)	552	502	69,000
AMI 12C/10 (a 10 sezioni / 10 sections)	600	550	75,300

Versione standard: entrata SINISTRA
 Standard version: LEFT-HAND inlet

Trattamento antiruggine DACROMET - a richiesta
 Rust-preventive treatment DACROMET - on request

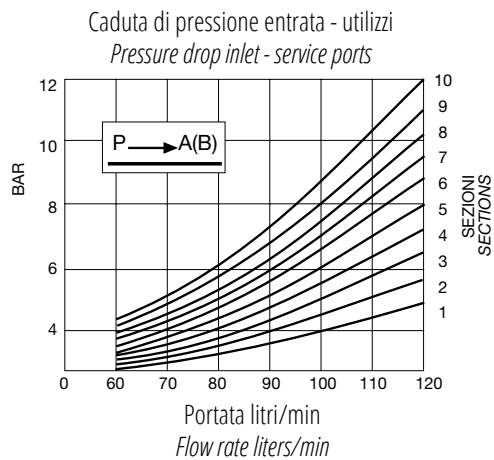
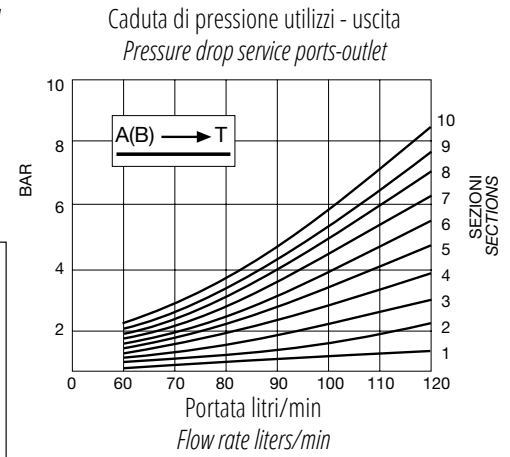
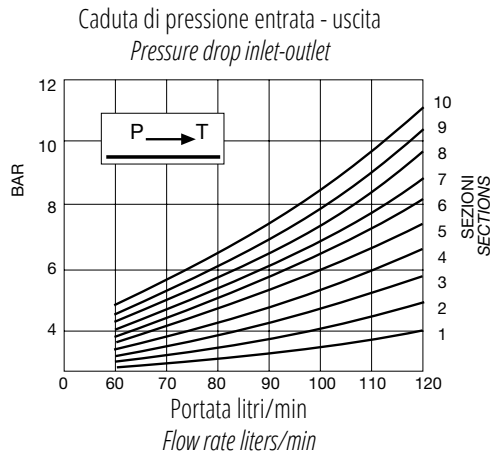


FILETTATURE DISPONIBILI / AVAILABLE THREADS

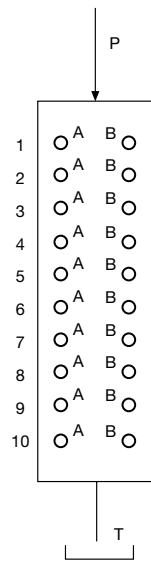
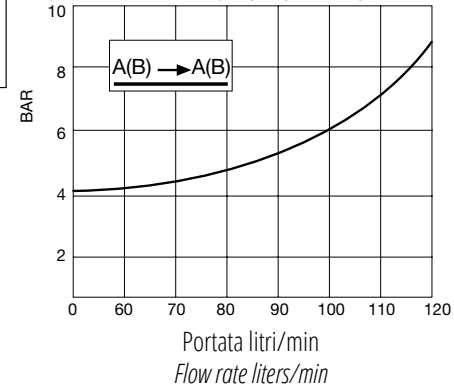
	STANDARD	A RICHIESTA / ON DEMAND
P1 - P2	3/4" BSP	1" BSP
A - B	3/4" BSP	3/4" BSP
T2	1" BSP	1" BSP
T1 - STC	1" BSP	1" BSP

VERSIONE MANUALE

MANUAL VERSION



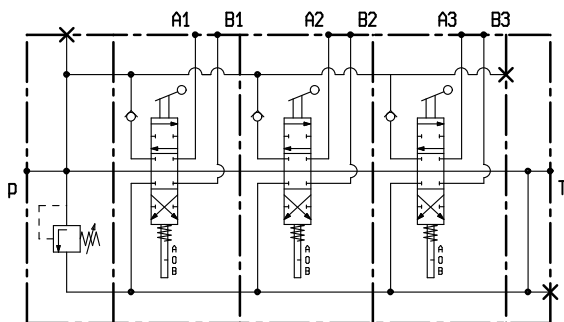
Cursore in serie in pos. comando: flusso da A-B di una sez. ad A-B della sez. serie
Spool in series in control pos. flow from A-B of one sec. to A-B of the series sec



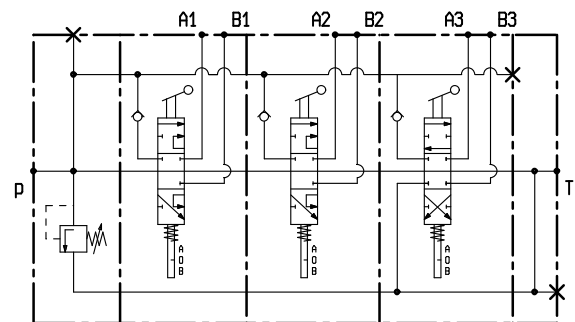
Prove effettuate con olio viscosità 4° e a 50° C
Tests performed with 4° e visc. Oil at 50° C

SCHEMA IDRAULICO

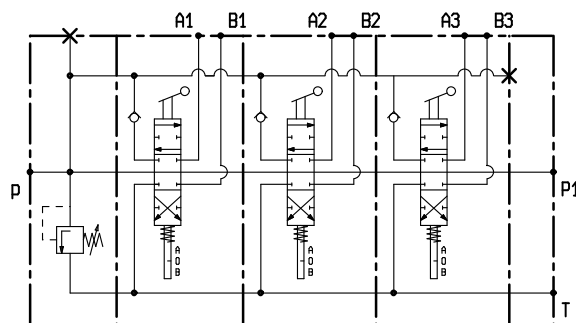
HYDRAULIC SYSTEM DIAGRAM



Versione standard distribuzione in parallelo
Standard parallel circuit version



Versione standard distribuzione in serie
Standard series circuit version



Versione standard distribuzione in parallelo con CARRY OVER
Standard parallel circuit version with CARRY-OVER

I dati nel presente catalogo non sono impegnativi e possono essere variati senza obbligo di preavviso
Any specification in this catalogue is not binding and can be modified without any notice