

PRESSURE RELIEF VALVE VSP-150 AND CLOSE PLUG ETVS150

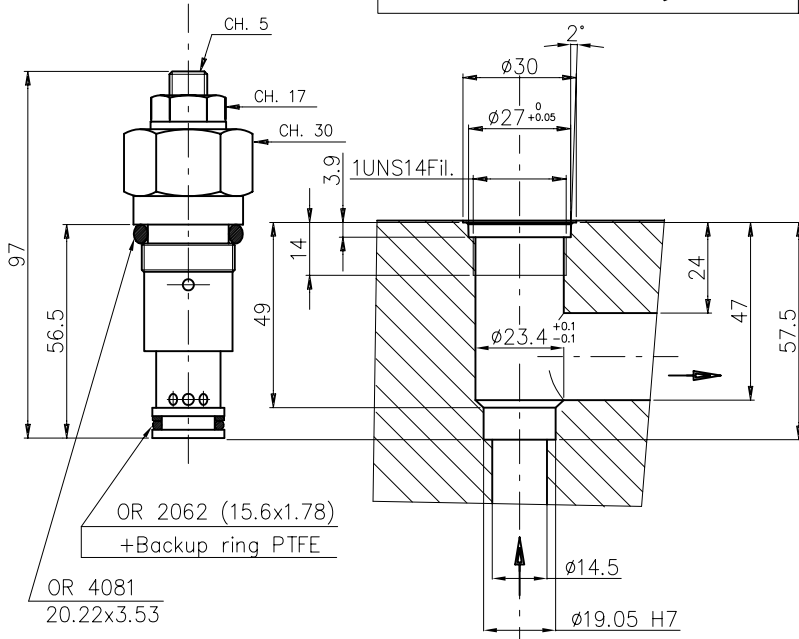
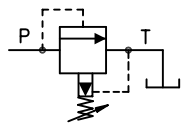
DRUCKBEGRENZUNGSVENTIL VSP 150 UND VERSCHLUSSTOPSEL ETVS150



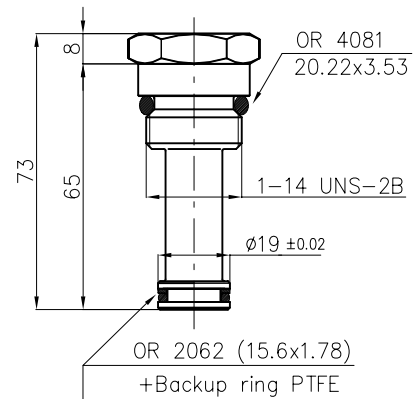
PRESSURE RELIEF VALVE VSP-150
DRUCKBEGRENZUNGSVENTIL VSP 150

Oil Control Rexroth
Bosch Group

Hydr. symbol
Symbol



close plug / verschlussstopfel



Ordering code

Bestell-Code:

E T VS150

Kit

EUROFLUID = E

Plug / Stopfel = T

for Seat type = VSP150
mit Hohle typ

Ordering code
Bestell-Code:

VSP-150 - * F

Pressure relief valve =
Druckbegrenzungsventil

Characteristics
Merkmale

Max. pressure/Druck
350 bar

Max. flow/Durchfluss
150 l/min

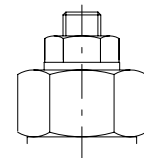
weight/Gewicht
0.28 Kg

TIPO MOLLA/TYP DE RESSORT

N°	colour Farbe	Setting range	Increase of pressure	taratura
		Einstell- bereich	Drucksteigerung	réglage standard
		min-max (bar)	bar/turn of screw bar/Schrau- bendrehung	Q=5 l/min (bar)
0	black/schwarz	1.7-70	20.5	50
2	green/gruen	10-210	35	200
3	yellow/gelb	35-350	115	350

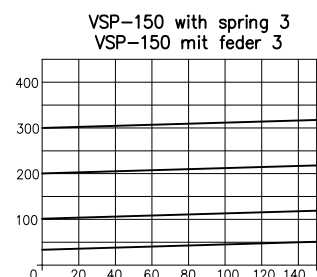
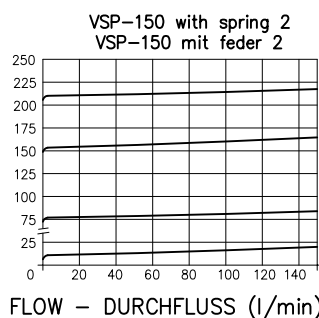
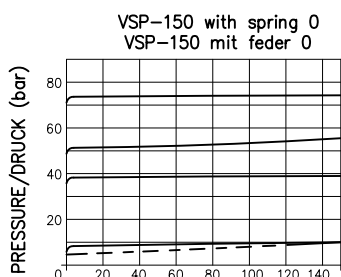
Setting type
Einstellung Typ

F = by key
Schlussverstellung



PERFORMANCE - BETRIEBSEIGENSCHAFTEN

----- MIN. SETTING/EINSTELLUNG



**VALVES
VENTILE**