

**PRESSURE RELIEF VALVE VSP-150 AND CLOSE PLUG ETVS150**

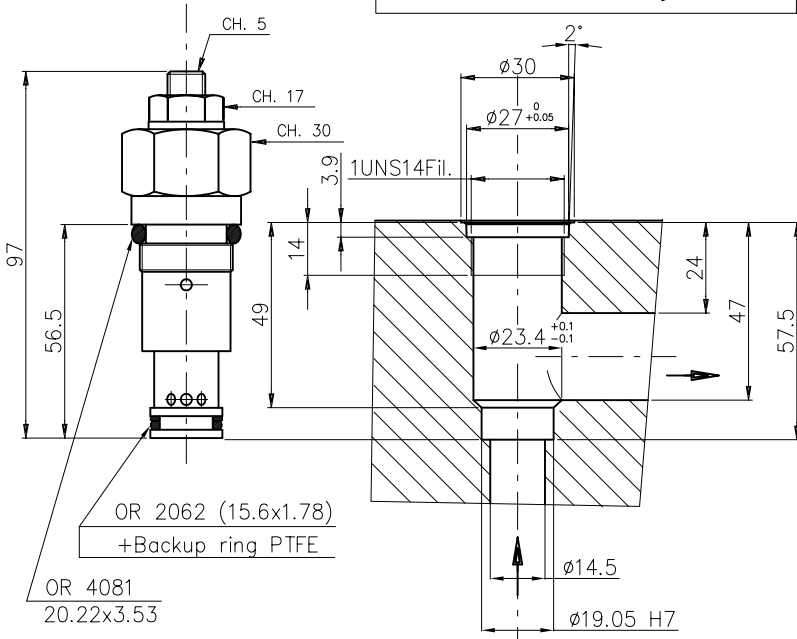
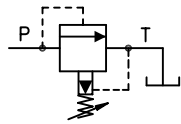
**DRUCKBEGRENZUNGSVENTIL VSP 150 UND VERSCHLUSSTOPSEL ETVS150**



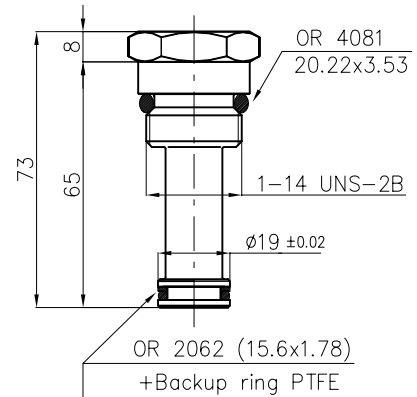
PRESSURE RELIEF VALVE VSP-150  
DRUCKBEGRENZUNGSVENTIL VSP 150

Oil Control Rexroth  
Bosch Group

Hydr. symbol  
Symbol



close plug / verschlussstopfel



Ordering code

Bestell-Code:

**E T VS150**

Kit

EUROFLUID = E

Plug / Stopfel = T

for Seat type = VSP150  
mit Hohle typ

Ordering code  
Bestell-Code:

**VSP-150 - \* F**

Pressure relief valve =  
Druckbegrenzungsventil

Characteristics  
Merkmale

Max. pressure/Druck  
350 bar

Max. flow/Durchfluss  
150 l/min

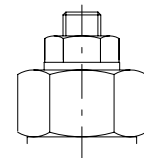
weight/Gewicht  
0.28 Kg

TIPO MOLLA/TYP DE RESSORT

N°	colour Farbe	Setting range	Increase of pressure	taratura
		Einstell- bereich	Drucksteigerung	réglage standard
		min-max ( bar )	bar/turn of screw bar/Schrau- bendrehung	Q=5 l/min ( bar )
0	black/schwarz	1.7-70	20.5	50
2	green/gruen	10-210	35	200
3	yellow/gelb	35-350	115	350

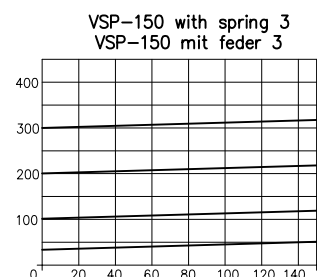
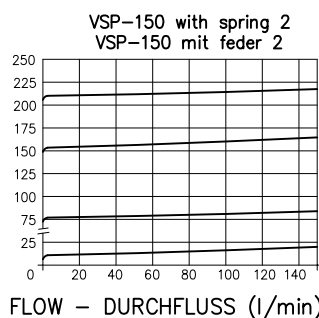
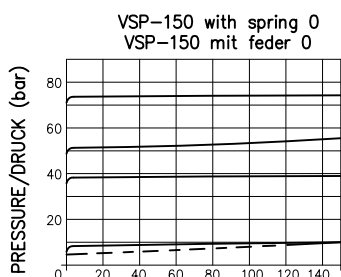
Setting type  
Einstellung Typ

F = by key  
Schlussverstellung



PERFORMANCE - BETRIEBSEIGENSCHAFTEN

----- MIN. SETTING/EINSTELLUNG



**VALVES  
VENTILE**