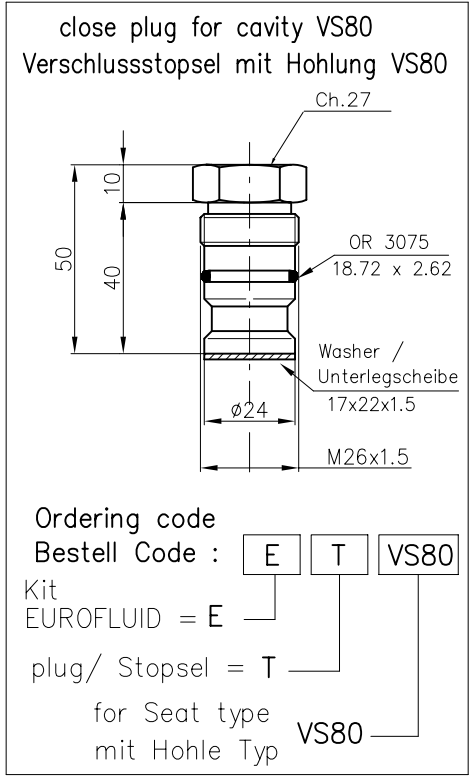
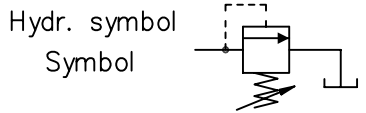
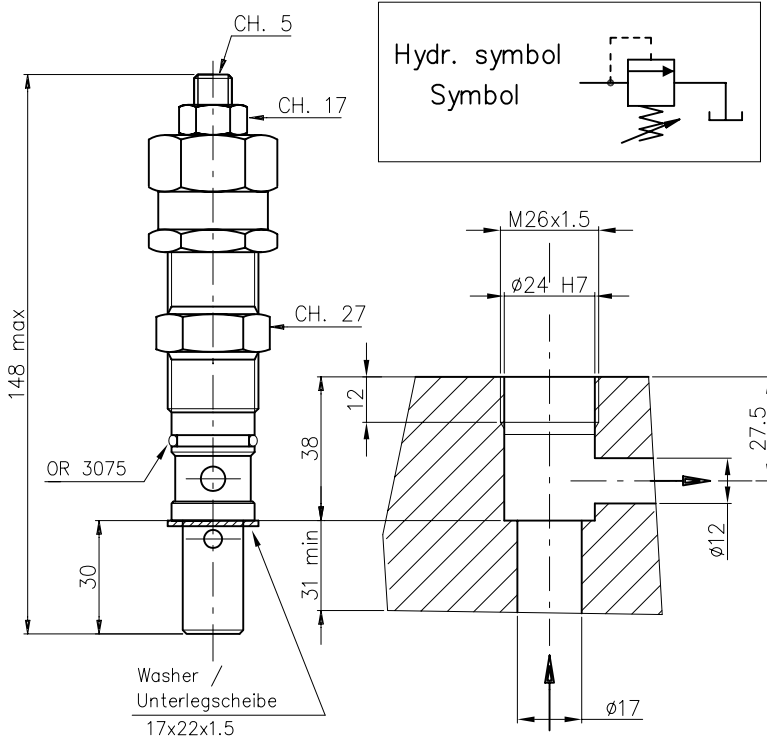


**PRESSURE RELIEF VALVE VS-80**  
**DRUCKBEGRENZUNGSVENTIL VS-80**



PRESSURE RELIEF VALVE VS-80  
 DRUCKBEGRENZUNGSVENTIL VS-80

Oil Control Rexroth  
 Bosch Group



Ordering code / Bestell-Code: **VS-80 - \* \***

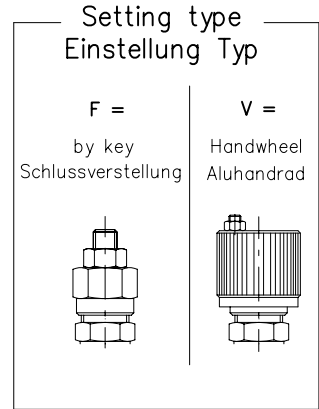
Pressure relief valve =  
 Druckbegrenzungsventil

Characteristics Merkmale

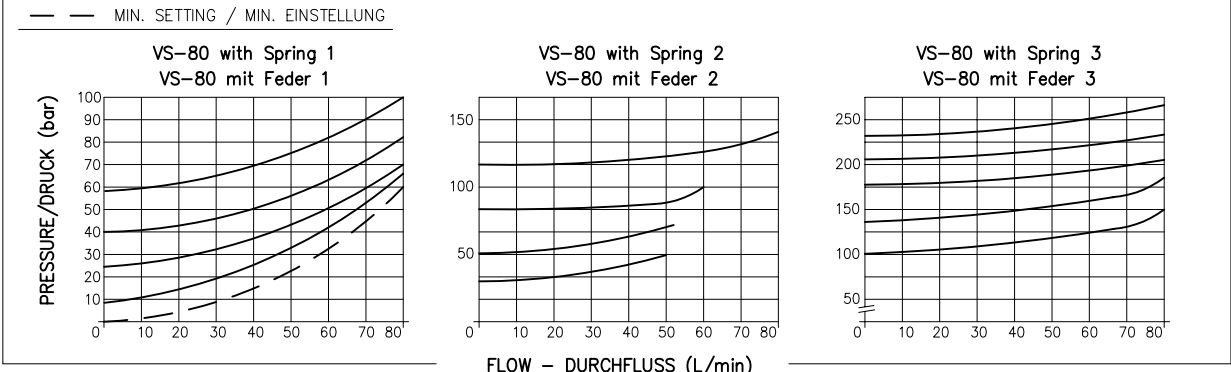
Max. pressure/Druck	270 bar
Max. flow/Durchfluss	60 l/min
weight/Gewicht	0.35 Kg

TIPO MOLLA/TYPE DE RESSORT

N°	colour Farbe	Setting range	Increase of pressure	taratura
		Einstellbereich	Drucksteigerung	réglage standard
		min-max ( bar )	bar/turn of screw bar/Schraubendrehung	Q=5 l/min ( bar )
1	black/schwarz	5-50	6	50
2	blue/blau	35-100	12	100
3	red/rot	80-270	27	200



PERFORMANCE - BETRIEBSEIGENSCHAFTEN



VALVES  
 VENTILE