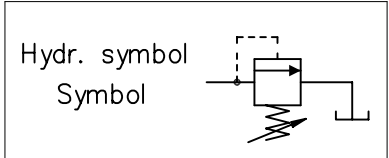
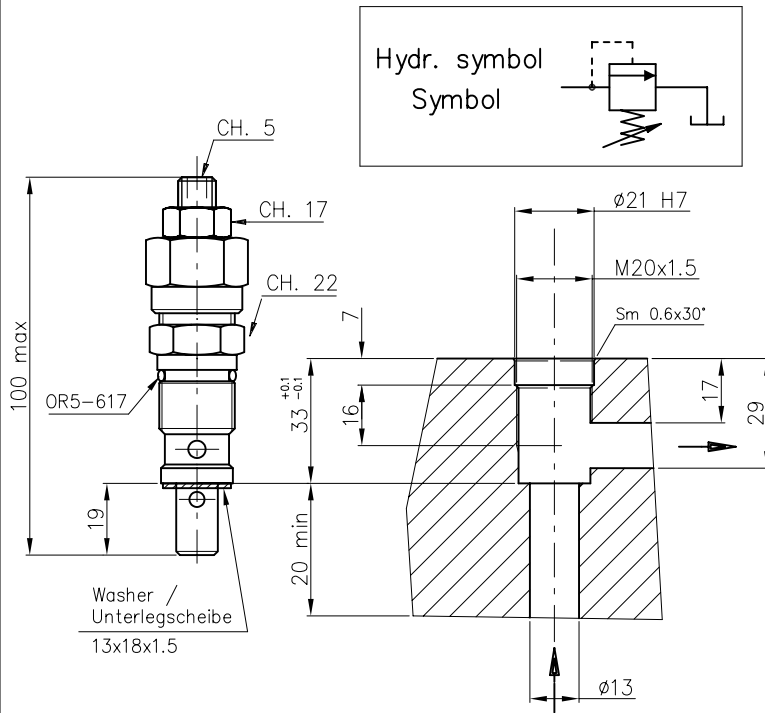


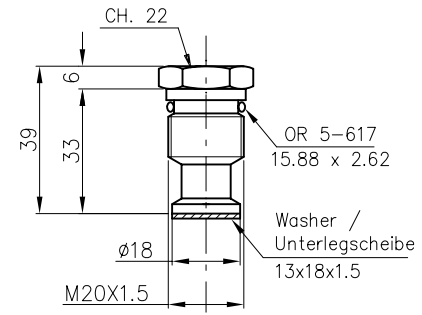
**PRESSURE RELIEF VALVE VS-30**  
**DRUCKBEGRENZUNGSVENTIL VS-30**



PRESSURE RELIEF VALVE VS-30  
 DRUCKBEGRENZUNGSVENTIL VS-30



close plug for cavity VS30  
 Verschlussstoppel für Hohlung VS30



Ordering code  
 Bestell Code : **E T VS30**  
 Kit  
 EUROFLUID = E  
 plug/ Stoppel = T  
 for Seat type  
 für Hohle Typ = VS30

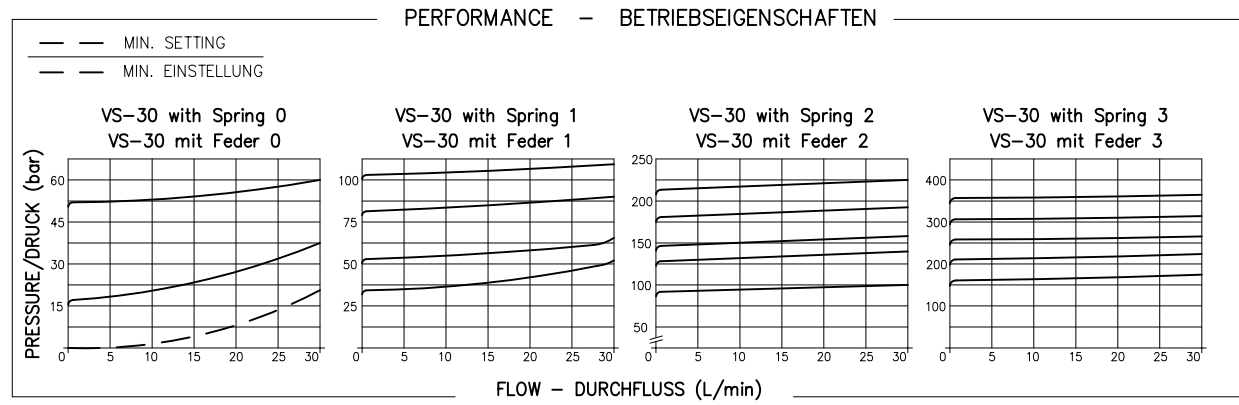
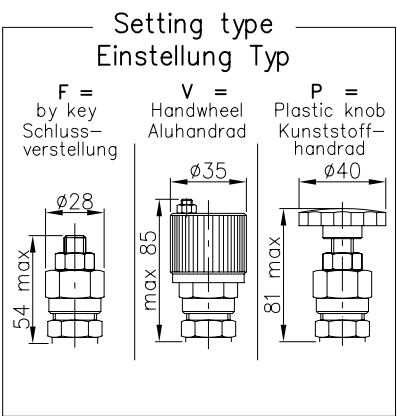
Ordering code / Bestell-Code: **VS-30 - \* \***  
 Pressure relief valve  
 Druckbegrenzungsventil

Characteristics  
Merkmale

|                      |          |
|----------------------|----------|
| Max. pressure/Druck  | 350 bar  |
| Max. flow/Durchfluss | 30 l/min |
| weight/Gewicht       | 0.17 Kg  |

Spring type/Feder Typ

| N° | colour<br>Farbe | Setting range                    | Increase of pressure   | standard setting               |
|----|-----------------|----------------------------------|--|--------------------------------|
|    |                 | Einstellbereich<br>min-max (bar) | Drucksteigerung<br>bar/turn of screw<br>bar/Schraubendrehung | Einstellung<br>Q=5 l/min (bar) |
| 0  | black/schwarz   | 5-50                             | 12   | 50                             |
| 1  | blue/blau       | 30-100                           | 24   | 100                            |
| 2  | green/gruen     | 50-210                           | 47   | 200                            |
| 3  | yellow/gelb     | 100-350                          | 82   | 350                            |



**VALVES  
VENTILES**