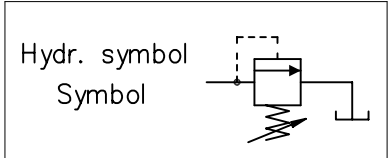
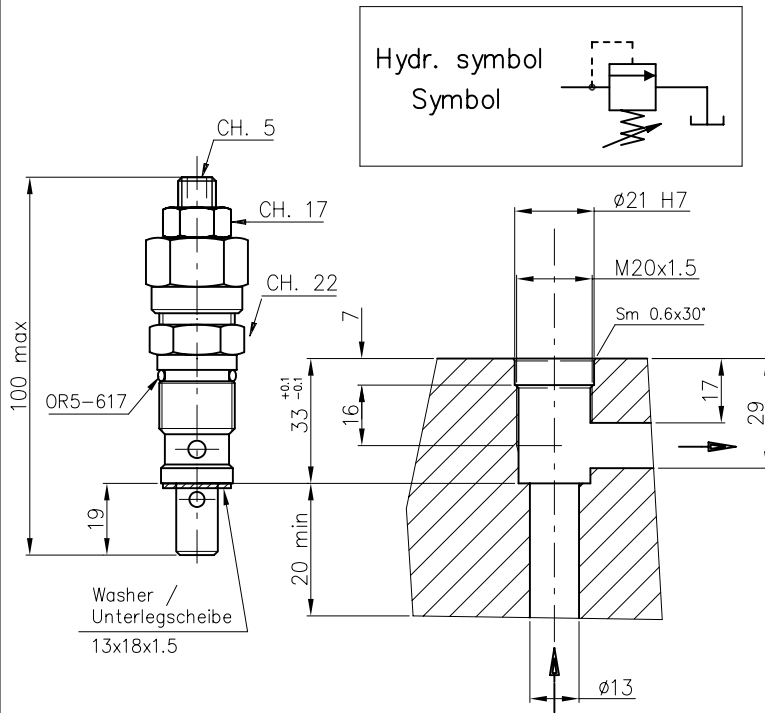


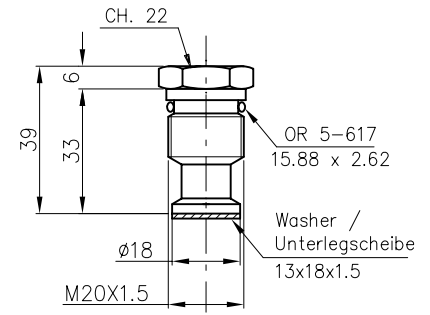
**PRESSURE RELIEF VALVE VS-30**  
**DRUCKBEGRENZUNGSVENTIL VS-30**



PRESSURE RELIEF VALVE VS-30  
 DRUCKBEGRENZUNGSVENTIL VS-30



close plug for cavity VS30  
 Verschlussstoppel für Hohlung VS30



Ordering code  
 Bestell Code : **E T VS30**  
 Kit  
 EUROFLUID = E  
 plug/ Stoppel = T  
 for Seat type  
 für Hohle Typ = VS30

Ordering code / Bestell-Code: **VS-30 - \* \***

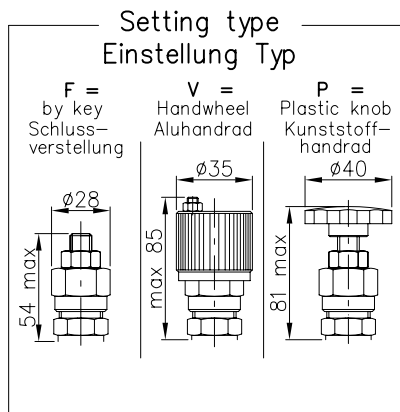
Pressure relief valve  
 Druckbegrenzungsventil

Characteristics  
Merkmale

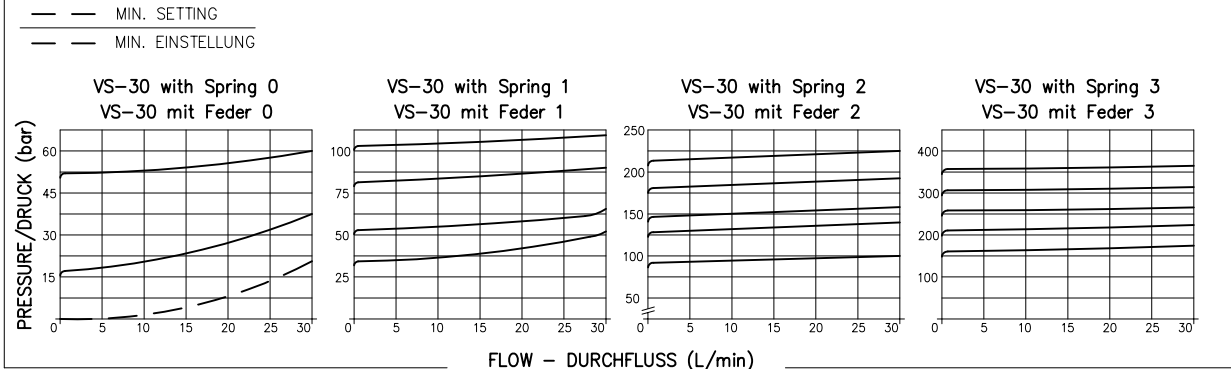
Max. pressure/Druck	350 bar
Max. flow/Durchfluss	30 l/min
weight/Gewicht	0.17 Kg

Spring type/Feder Typ

N°	colour Farbe	Setting range	Increase of pressure	standard setting
		Einstellbereich min-max (bar)	Drucksteigerung bar/turn of screw bar/Schraubendrehung	Einstellung Q=5 l/min (bar)
0	black/schwarz	5-50	12	50
1	blue/blau	30-100	24	100
2	green/gruen	50-210	47	200
3	yellow/gelb	100-350	82	350



PERFORMANCE - BETRIEBSEIGENSCHAFTEN



**VALVES  
VENTILE**