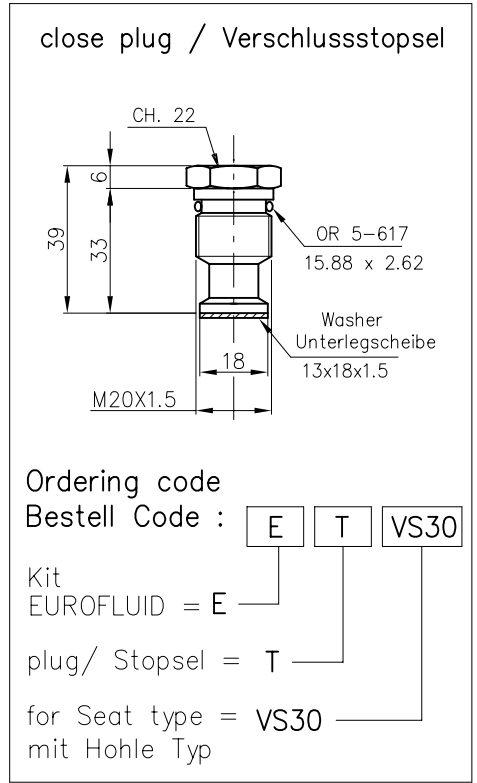
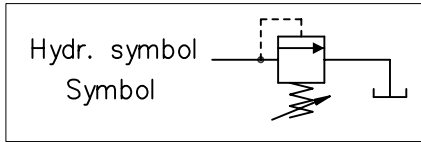
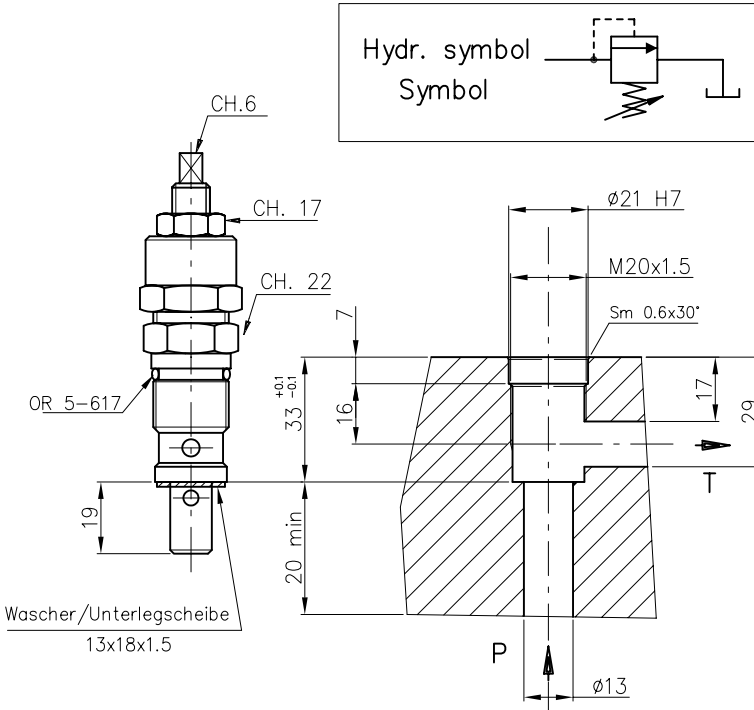


PRESSURE RELIEF VALVE VM-50 AND CLOSE PLUG ETVS30

DRUCKBEGRENZUNGSVENTIL VM-50 UND VERSCHLUSSTOPSEL ETVS30



PRESSURE RELIEF VALVE VM-50
DRUCKBEGRENZUNGSVENTIL VM-50



Ordering code
Bestell-Code:

VM-50 - * *

Pressure relief valve =
Druckbegrenzungsventil

CHARACTERISTICS
MERKMALE

Max pressure
Druck
310 bar max

Max flow
Durchfluss
50 l/min

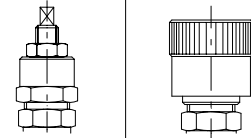
Weight/Gewicht
0.17 Kg

SPRING TYPE/FEDER TYP

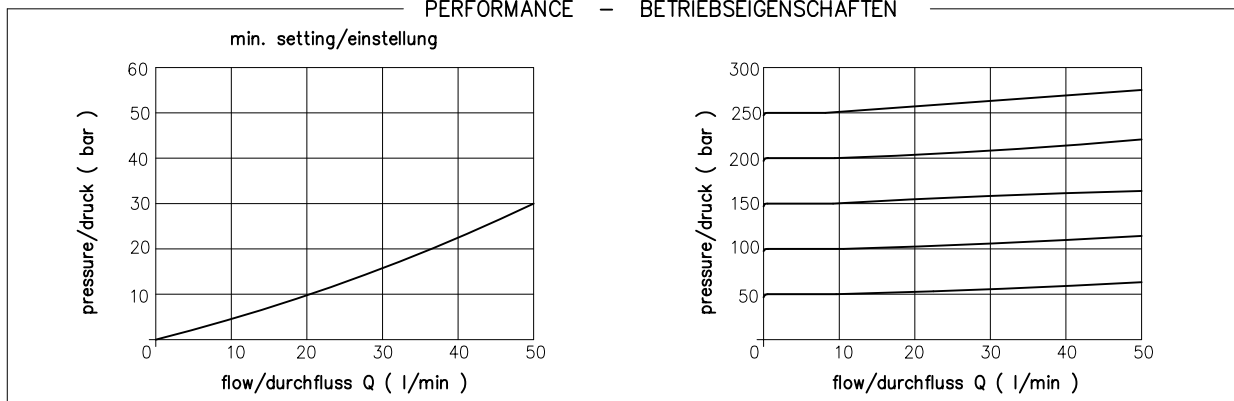
N°	colour farbe	range/Bereich min-max (bar)
0	blue/blau	0-70
1	green/grün	20-150
2	white/weiss	50-210
3	black/schwarz	120-310

SETTING TYPE
EINSTELLUNG TYP

F = by key
Schlussverstellung
V = Handwheel
Aluhandrad



PERFORMANCE - BETRIEBSEIGENSCHAFTEN



VALVES
VENTILE