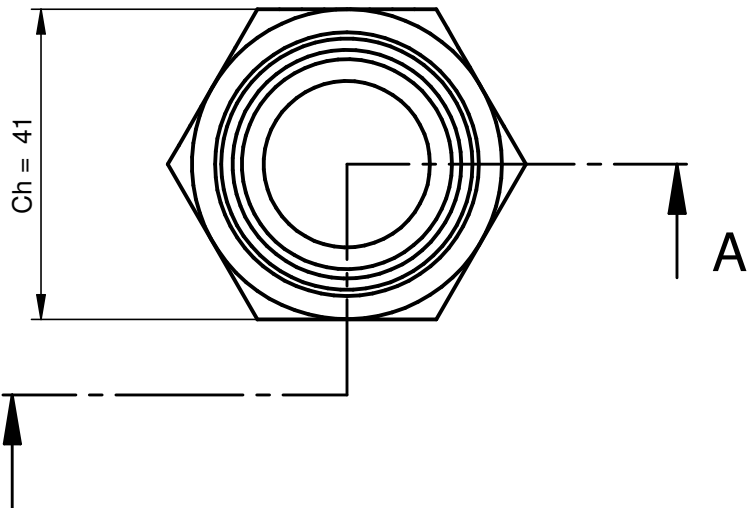
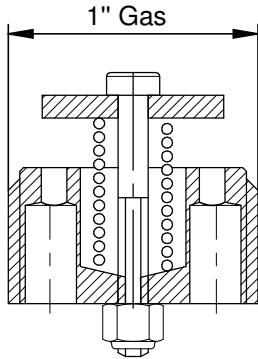
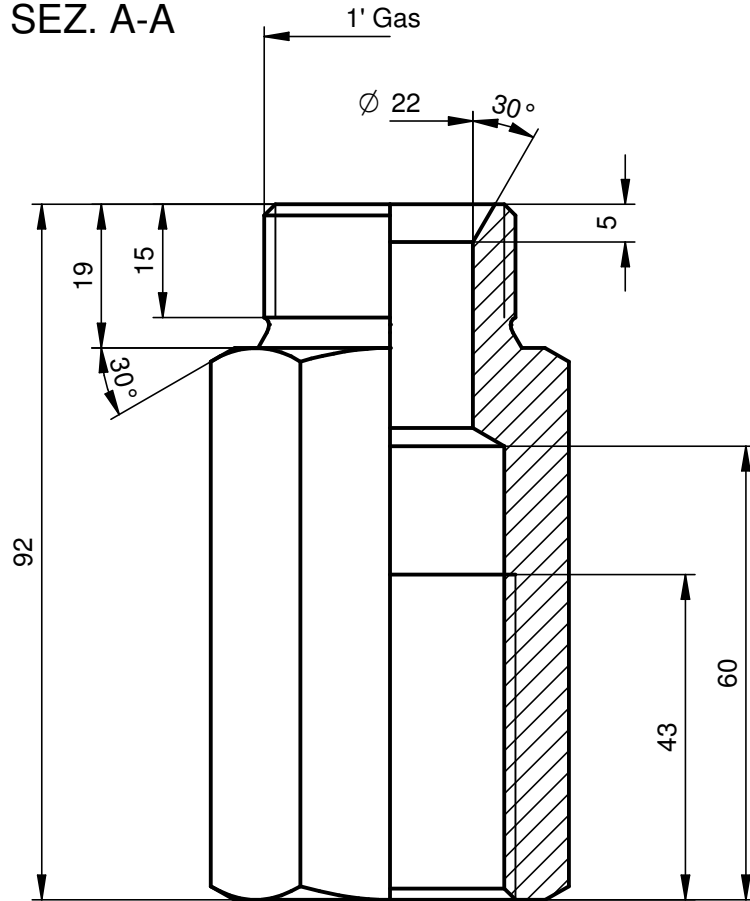


SEZ. A-A



DISEGNO CAD - NON MODIFICARE

Questo disegno è proprietà della Di Natale - Bertelli, ogni riproduzione e/o cessione, è vietata a norma di legge



**Di Natale
- Bertelli** SpA

costruzione
cilindri
telescopici

Via S. Pietro 76 Roè Volciano (BRESCIA) ITALY

Descrizione:

Nipplo entrata olio 1"Gas - 1"Gas

DISEGNO

2724

Stato del grezzo: Barra esagonale Ch = 42

CODICE

NIP27240000

Materiale: Acciaio 11SMnPb37 UNI EN 10027-1

DATA 29/06/04

DATA 29/06/04

0,5 kg

Trattamento :-

SCALA 1:1

Durezza (HV)

PER DIMENSIONI SENZA INDICAZIONE DI TOLLERANZA
Generali ISO 2768-mK Smussi 0,5 x 45°
Raccordi Raggio 0,8 Angolari ± 30°



DISEGNATO :

Massimo

APPROVATO :

Di Natale

File: S:\Particolari\2724.dft