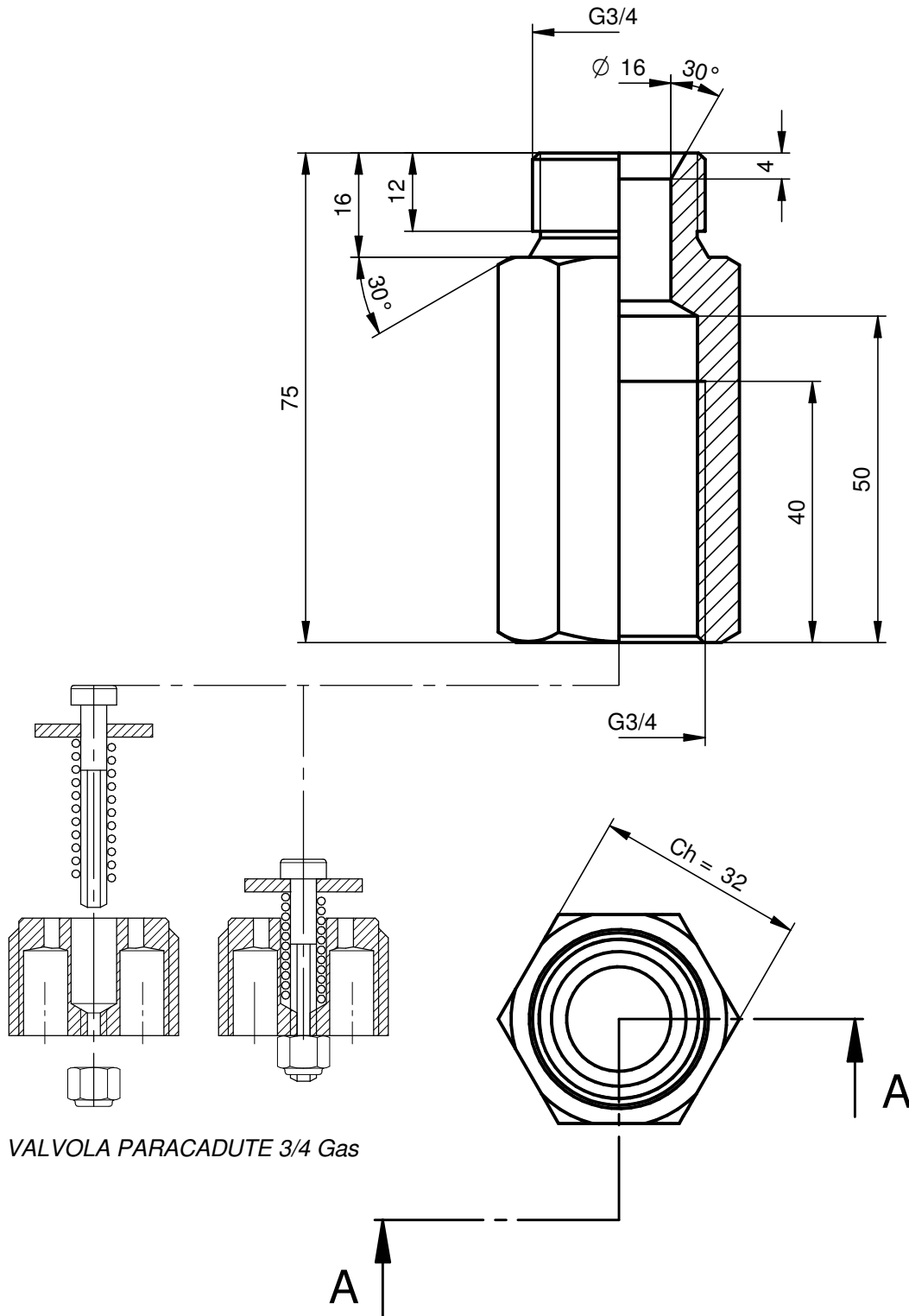


SEZ. A-A



VALVOLA PARACADUTE 3/4 Gas

DISEGNO CAD - NON MODIFICARE

Questo disegno è proprietà della Di Natale - Bertelli, ogni riproduzione e/o cessione, è vietata a norma di legge



**Di Natale  
- Bertelli** SpA

costruzione  
cilindri  
telescopici

Via S. Pietro 76 Roè Volciano (BRESCIA) ITALY

Descrizione:

**Nipplo entrata olio 3/4"Gas - 3/4" Gas**

DISEGNO

**2723**

Stato del grezzo: Barra esagonale Ch = 36

CODICE

**NIP27230000**

Materiale: Acciaio 11SMnPb37 UNI EN 10027-1

DATA 29/06/04

DATA 29/06/04

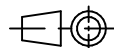
0,3 kg

Trattamento :-

SCALA 1:1

Durezza (HV)  
-

PER DIMENSIONI SENZA INDICAZIONE DI TOLLERANZA  
Generali ISO 2768-mK Smussi 0,5 x 45°  
Raccordi Raggio 0.8 Angolari ± 30°



DISEGNATO :

Massimo

APPROVATO :

Di Natale

File: S:\Particolari\2723.dft