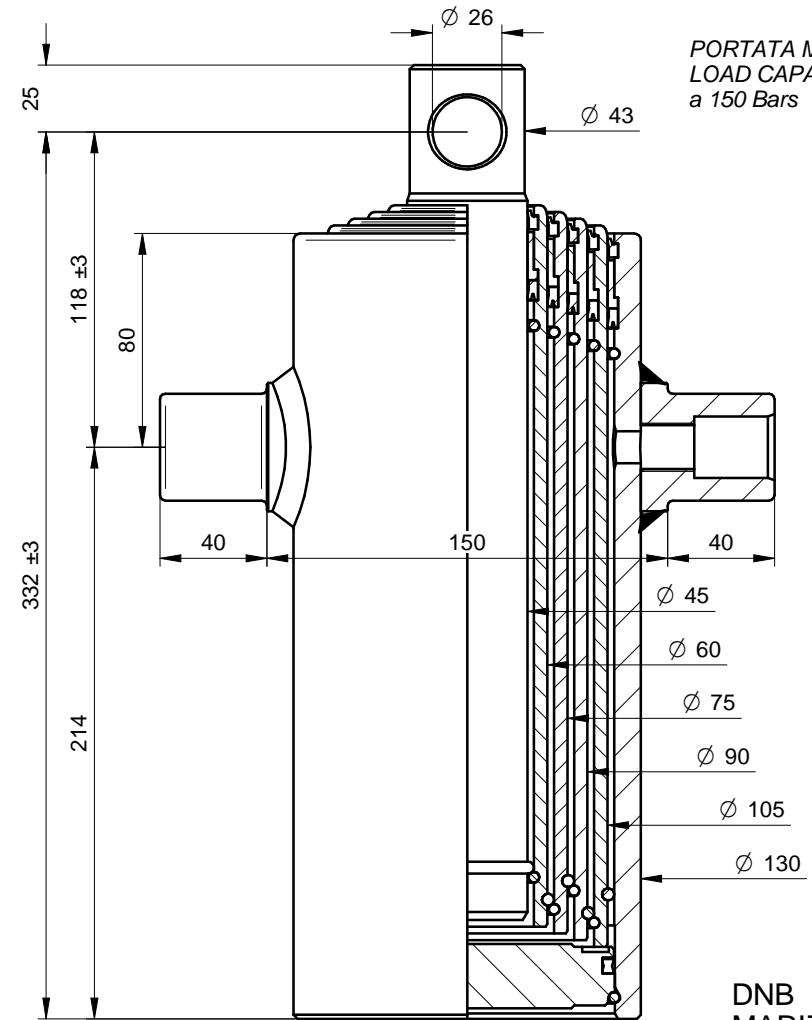


POS.	DISEGNO	CODICE	DESCRIZIONE	MATERIALE	Q.Tà
2	99053	GHINTA125-99053	Ghiera interna tappo CE125	Acciaio C45 UNI EN 7845	1
3	ANF120X4	ANF120X4	D.2236 Inserito SF120-126	Acciaio al Carbonio UNI EN 10270-1	2
4	93515	SFK1050270-00RT	Sfilata 105 x 270	Acciaio E355 +C UNI EN 10027-1	1
5	ANFE105	ANFE105	Anello armonico 105 filo 4,5	Acciaio al Carbonio UNI EN 10270-1	1
6	ANF102X4	ANF102X4	D.2235 Inserito SF105-107	Acciaio al Carbonio UNI EN 10270-1	2
7	GHK090	WRM354385	Raschiatore GHK 090	Poliuretano	1
8	AGL090	AGL090	Guida 090L	Resina Poliacetica	1
9	GUA090	TTS 766/4	Guarnizione 090-098-7/L	Poliuretano	1
10	93415	SFK0900270-00RT	Sfilata 090 x 270	Acciaio E355 +C UNI EN 10027-1	1
11	ANFE090	ANFE090	Anello armonico 090 filo 4,5	Acciaio al Carbonio UNI EN 10270-1	1
12	ANF088X4	ANF088X4	D.2234 Inserito SF090-091	Acciaio al Carbonio UNI EN 10270-1	2
13	AGL075	AGL075	Guida 075L	Resina Poliacetica	1
14	GUA075	TTS 726/2	Guarnizione 075-083-7/L	Poliuretano	1
15	GHK075	WRM295326	Raschiatore GHK 075	Poliuretano	1
16	93315	SFK0750270-00RT	Sfilata 075 x 270	Acciaio E355 +C UNI EN 10027-1	1
17	ANFE075	ANFE075	Anello armonico 075 filo 4,5	Acciaio al Carbonio UNI EN 10270-1	1
18	ANF070X4	ANF070X4	D.2232 Inserito SF075-076	Acciaio al Carbonio UNI EN 10270-1	2
19	GHK060	WRM236267	Raschiatore GHK 060	Poliuretano	1
20	AGL060	AGL060	Guida 060L	Resina Poliacetica	1
21	GUA060	TTS 678/1	Guarnizione 060-068-7/L	Poliuretano	1
22	93215	SFK0600270-00RT	Sfilata 060 x 270	Acciaio E355 +C UNI EN 10027-1	1
23	ANFE060	ANFE060	Anello armonico 060 filo 4,5	Acciaio al Carbonio UNI EN 10270-1	1
24	ANF057X3	ANF057X3	D.2231 Inserito SF060-061	Acciaio al Carbonio UNI EN 10270-1	2
25	GHK045	WRM177208	Raschiatore GHK 045	Poliuretano	1
26	AGL045	AGL045	Guida 045L	Resina Poliacetica	1
27	GUA045	TTS 635/1	Guarnizione 045-053-7/L	Poliuretano	1
28	91115	STK0450270-F26T	Stelo 045 x 270 foro 26	Acciaio E355 UNI EN 10297	1
29	ANFE045	ANFE045	Anello armonico 045 filo 4,5	Acciaio al Carbonio UNI EN 10270-1	1
30	GDS125	GDS125	Quadra ring 110	Poliuretano	1
31	95315	CEK1250270-140T	Esterno superiore 130 x 270	Acciaio E355 +C UNI EN 10027-1	1
32	99103	MOZZO40-F-99103	Mozzo Ø40/130 - M18x1,5	Acciaio S355 J2 UNI EN 10025	1
33	99102	MOZZO40-P-99102	Mozzo Ø40/130 pieno	Acciaio S355 J2 UNI EN 10025	1
34	GHK105	WRM413444	Raschiatore GHK 105	Poliuretano	1
35	AGL105	AGL105	Guida 105L	Resina Poliacetica	1
36	GUA105	TTS 782/2	Guarnizione 105-113-7/L	Poliuretano	1



PORTATA MASSIMA
LOAD CAPACITY
a 150 Bars 7,1 Ton.

DNB 3092
MARIZ 12AL27
PENTA LB06/5

	Questo disegno è proprietà della Di Natale - Bertelli S.p.A, ogni riproduzione e/o cessione, è vietata a norma di legge		DISEGNO	Rev
	Descrizione / Description: Superiore 5 x 1012 x 125		-	-
Modifiche	Corsa/Stroke mm: 1012	Press. Max. Bars: 200	CODICE K54271F	
-	Lunghezza/length mm: 270	Olio/Oil Lt.: 5,6	25,4 kg	DATA 07/05/14 DATA 07/05/14
-	Trattamento/Treatment : Tenifer		SCALA 1:2	DISEGNATO: APPROVATO:
-	Diametro sfilate: 45-60-75-90-105			Luca DL
-	File: S:\Trafilati\K54271.dft			