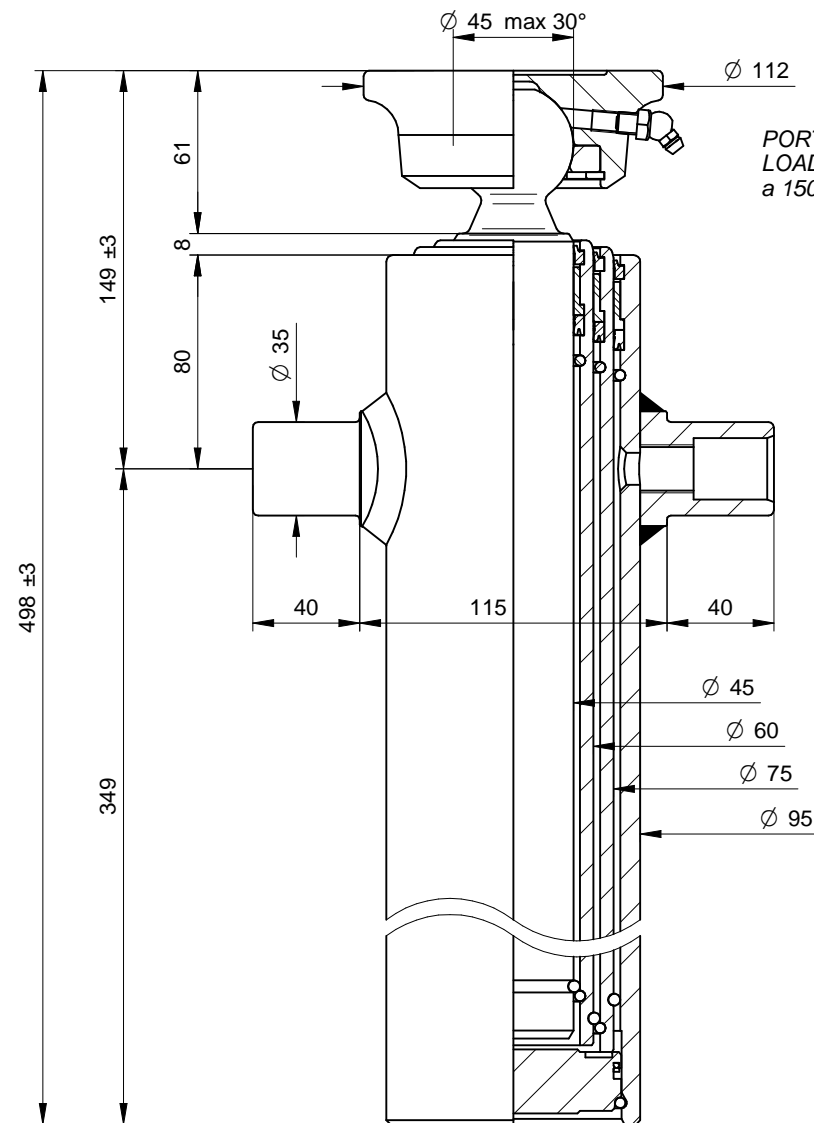


Pos.	Nome file	CODICE	Descrizione	Materiale	N°
1	2410	SFERA045	Sede sferica Ø 45		1
2	91178	STK0450405-S45T	Stelo 045 x 405 sfera 45	Acciaio E355 UNI EN 10297	1
3	93228	SFK0600405-00RT	Sfilata 060 x 405	Acciaio E355 +C UNI EN 10027-1	1
4	93328	SFK0750405-00RT	Sfilata 075 x 405	Acciaio E355 +C UNI EN 10305	1
5	95128	CEK0950405-135A	Esterno superiore 095 x 405	Acciaio E355 +C UNI EN 10027-1	1
6	99051	GHINTA095-99051	Ghiera interna CE095	Acciaio C45 UNI EN 7845	1
7	99098	MOZZO35-P-99098	Mozzo Ø35/95 pieno	Acciaio E355 UNI EN 10027-1	1
8	99099	MOZZO35-F-99099	Mozzo Ø35/95 forato	Acciaio S355 JR UNI EN 10025	1
9	AGL045	AGL045	Guida 045L	Resina Poliacetica	1
10	AGL060	AGL060	Guida 060L	Resina Poliacetica	1
11	AGL075	AGL075	Guida 075L	Resina Poliacetica	1
12	ANF057X3	ANF057X3	D.2231 Insetto SF060-061	Acciaio al Carbonio UNI EN 10270-1	2
13	ANF070X4	ANF070X4	D.2232 Insetto SF075-076	Acciaio al Carbonio UNI EN 10270-1	2
14	ANF088X4	ANF088X4	D.2234 Insetto SF090-091	Acciaio al Carbonio UNI EN 10270-1	2
15	ANFE045	ANFE045	Anello armonico 045 filo 4,5	Acciaio al Carbonio UNI EN 10270-1	1
16	ANFE060	ANFE060	Anello armonico 060 filo 4,5	Acciaio al Carbonio UNI EN 10270-1	1
17	ANFE075	ANFE075	Anello armonico 075 filo 4,5	Acciaio al Carbonio UNI EN 10270-1	1
18	GDS095	GDS095	Quadra ring 095	Poliuretano	1
19	GHK045	WRM177208	Raschiatore GHK 045	Poliuretano	1
20	GHK060	WRM236267	Raschiatore GHK 060	Poliuretano	1
21	GHK075	WRM295326	Raschiatore GHK 075	Poliuretano	1
22	GUA045	TTS 635/1	Guarnizione 045-053-7/L	Poliuretano	1
23	GUA060	TTS 678/1	Guarnizione 060-068-7/L	Poliuretano	1
24	GUA075	TTS 726/2	Guarnizione 075-083-7/L	Poliuretano	1



PORTATA MASSIMA A 180 Bars 4,8 Ton.

	Questo disegno è proprietà della Di Natale - Bertelli S.p.A, ogni riproduzione e/o cessione, è vietata a norma di Legge		DESCRIZIONE	Rev
	Descrizione / Description: Superiore 3 x 1010 x 95			-
Modifiche	Corsa/Stroke mm: 1010	Press. Max. Bars: 200	CODICE	
-	Lunghezza/length mm: 405	Olio/Oil Lt.: 3,5	K32401S	
-	Trattamento/Treatment : Tenifer		DATA 17/02/16	DATA 17/02/16
-	Diametro sfilate: 45-60-75	SCALA 1:2	DISEGNATO: DL	APPROVATO: DL
-	File: S:\Trafilati\K32401S.dft			