

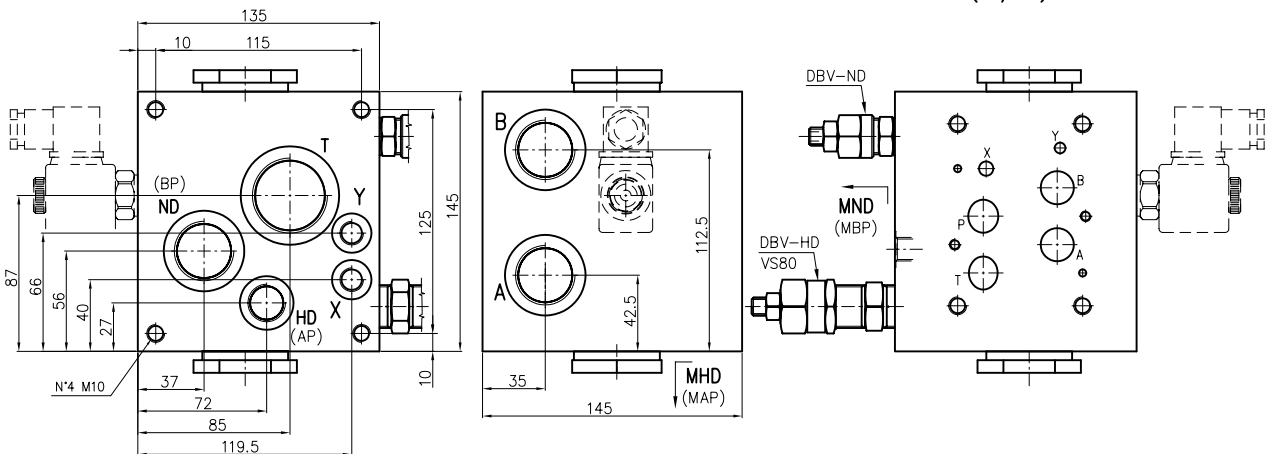
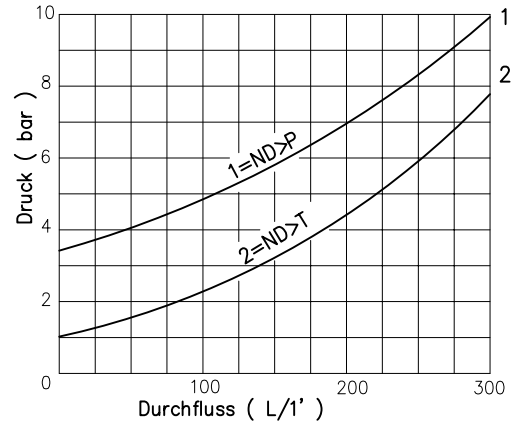
HOCH-UND NIEDERDRUCKBLOCK TYP ET217/....



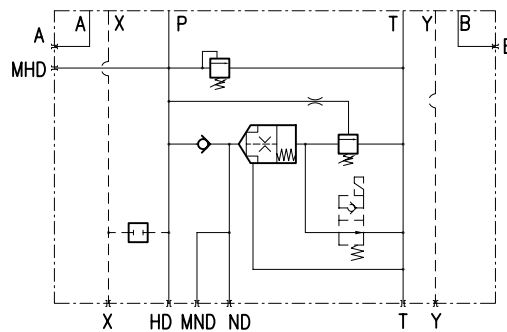
Hoch- und Niederdruckblock für NG16 – CETOP 7. A+B Anschluss: 1" G
HD (AP) – Anschluss: 1/2" G, ND (BP) – Anschluss: 1" G.
T-Anschluss: 1 1/4 G

TECHNISCHE DATEN

max Durchfluss: — 300 l/min
max Betriebsdruck: — 300 bar
Ölviskosität: — 2,8–380 cSt
Öltemperatur: — -10° +80° (°C)
Öl Typ: — Mineralöl HL-HLP DIN 51524
Ölfilterung: — 19/15 ISO 4466 (25 my)
Dichtung: — Ployurethan und NBR
Werkstoff: — GG 25
Gewicht : — 20 Kg



HYDRAULIKSCHEMA TYP 1



Bestell-Code:

Eurofluid = **ET**
Hoch- und Niederdruckblock

Lochbild NG16 CETOP 7 = **2**

Elektrische Entlastung
Niederdruck = **1**

CETOP 7

Druckbereich : Niederdruck

0 F = 5–50 bar

1 F = 30–100 bar

Druckbereich : Hochdruck

2 F = 35–100 bar

3 F = 80–270 bar

BEMERKUNGEN : 1) Alle Blöcke sind für den Einbau von Magnetventil
oder Stopfen vorgesehen siehe Datenblatt 53

2) Technische Daten des Hochdruckventils VS80 siehe Datenblatt 51