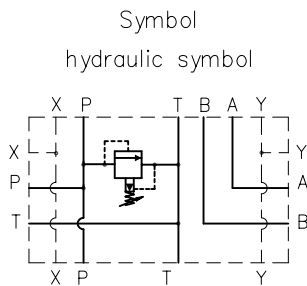


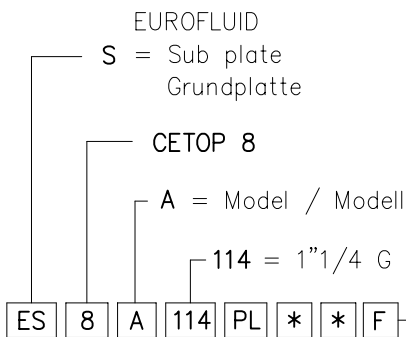
SUBPLATE TYPE ES8A114PL...
GRUNDPLATTE TYP ES8A114PL...

Sub plate CETOP 8 with
 A – B on side = 1"1/4"G
 P – T on side and back = 1"1/4"G
 Drain and pilot = 1/4"G
 With/without relief valve (RV)
 Weight = 27 Kg

Grundplatte CETOP 8 mit
 A – B seitlich = 1"1/4"G, P – T
 seitlich und rueckseitig = 1"1/4"G
 Leckoel und Steueranschlusse 1/4"G
 Mit/ohne Druckbegrenzungsventil (DBV)
 Gewicht = 27 Kg



Ordering code
 Bestell-Code:



PL Side/back ports
 Seitlich/rueckseitige Anschlusse

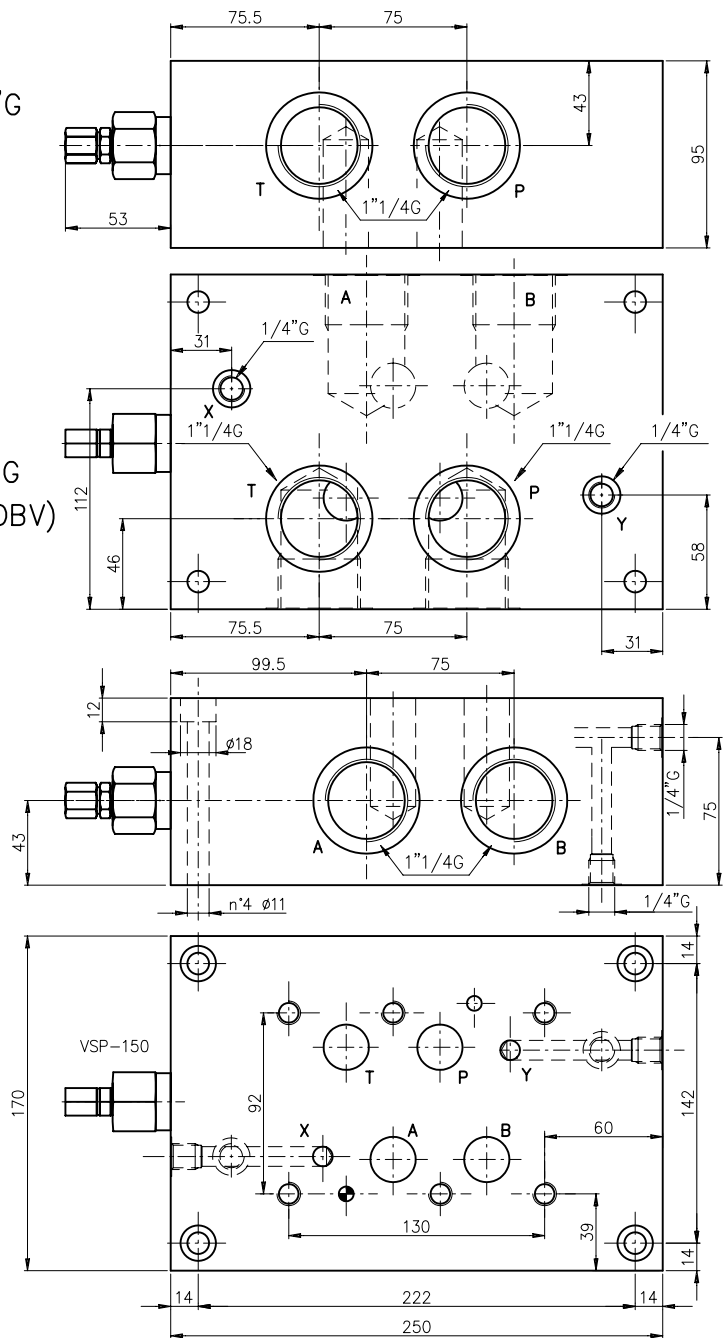
Z = prearranged for RV
 mit DBV Bohrung

T = with plugged RV seat
 mit verstopften DBV Bohrung

X = with RV included
 einschliesslich DBV

Setting/Einstellung
 F = by key / Schlussverstellung

Spring type / Feder typ
 0 = 1.7–70 bar
 2 = 10–210 bar



**CETOP 8
 NG 25**