

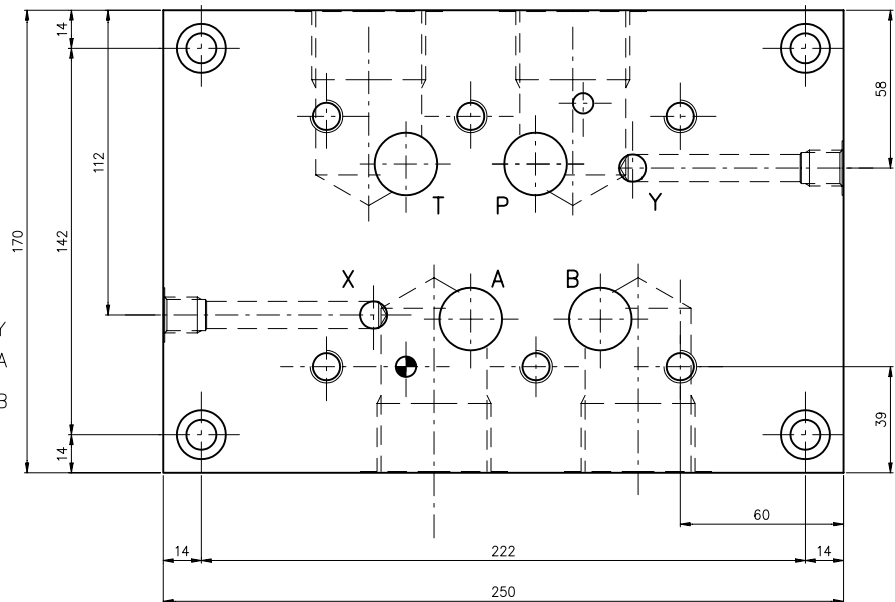
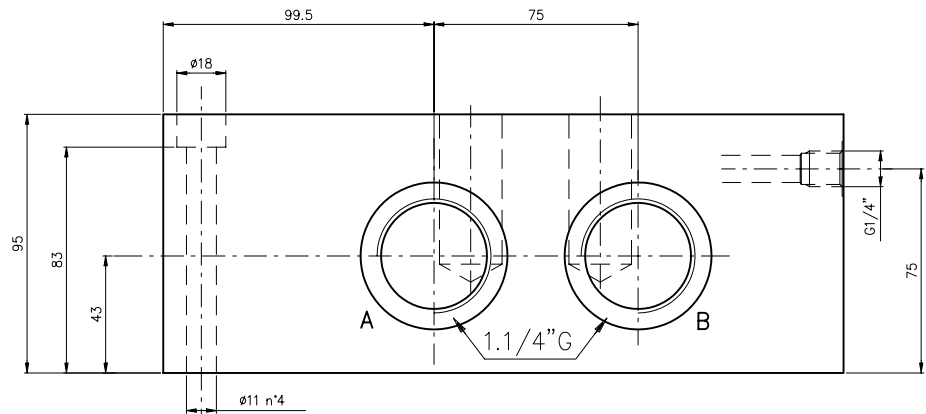
**SUBPLATE TYPE ES8A114LL**  
**GRUNDPLATTE TYP ES8A114LL**

Sub plate CETOP 8 with A – B on side = 1.1/4”G

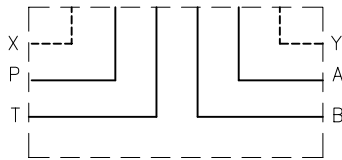
P – T on side = 1.1/4”G. Drain and pilot = 1/4”G. Weight = 27 Kg

Grundplatte CETOP 8 mit A – B seitlich = 1.1/4”G

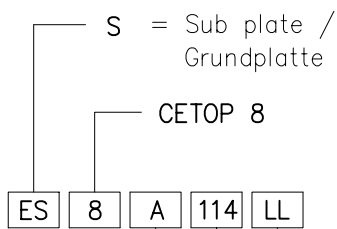
P – T seitlich = 1.1/4”G. Leckoel und Steueranschlusse 1/4”G. Gewicht = 27 Kg



hydraulic symbol  
 Symbol



Ordering code  
 Bestell-Code:



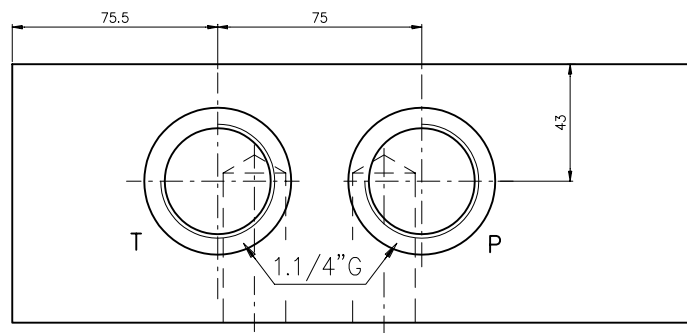
S = Sub plate /  
 Grundplatte

CETOP 8

LL = Side ports – seitlich Anschluesse

114 = 1.1/4”G

A = Model / Modell



**CETOP 8**  
**NG 25**