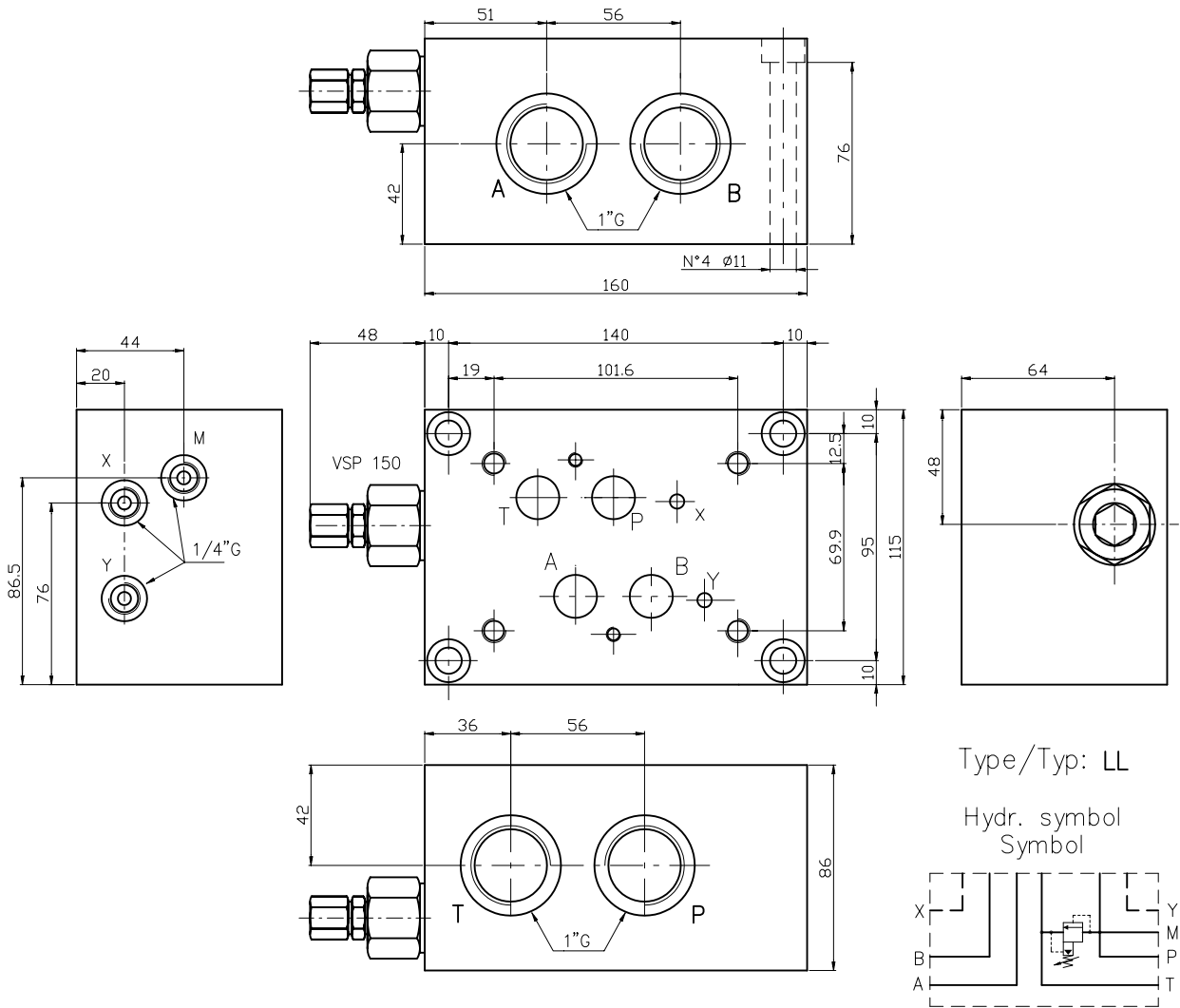


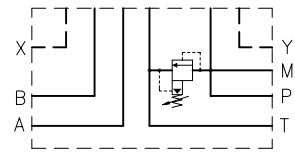
SUBPLATE TYPE ES710LL...
GRUNDPLATTE TYP ES710LL...

Subplate with A-B-P-T on side = 1" G
 with/without pressure relief valve (RV). Weight = 10 Kg
 Grundplatte, A-B-P-T seitlich = 1"G
 mit/ohne Druckbegrenzungsventil (DBV). Gewicht = 10 Kg



Type/Typ: LL

Hydr. symbol Symbol



Ordering code
 Bestell-Code

ES 7 10 LL * * F

Setting/Einstellung

F = by key
 Schlussverstellung

subplate = S
 Grundplatte

CETOP 7

1" G = 10

Spring type/Feder Typ

0 = 1.7-70 bar

2 = 10-210 bar

P-T-A-B on side / seitlich = LL

X = with RV / mit DBV

Z = prearranged for RV
 fuer DBV vorgebohrt

Y = without RV / ohne DBV

NOTES : See page 52 for technical characteristics of RV
 BEMERKUNG : Siehe techn. Daten des DBV auf Seite 52

**CETOP 7
 NG 16**