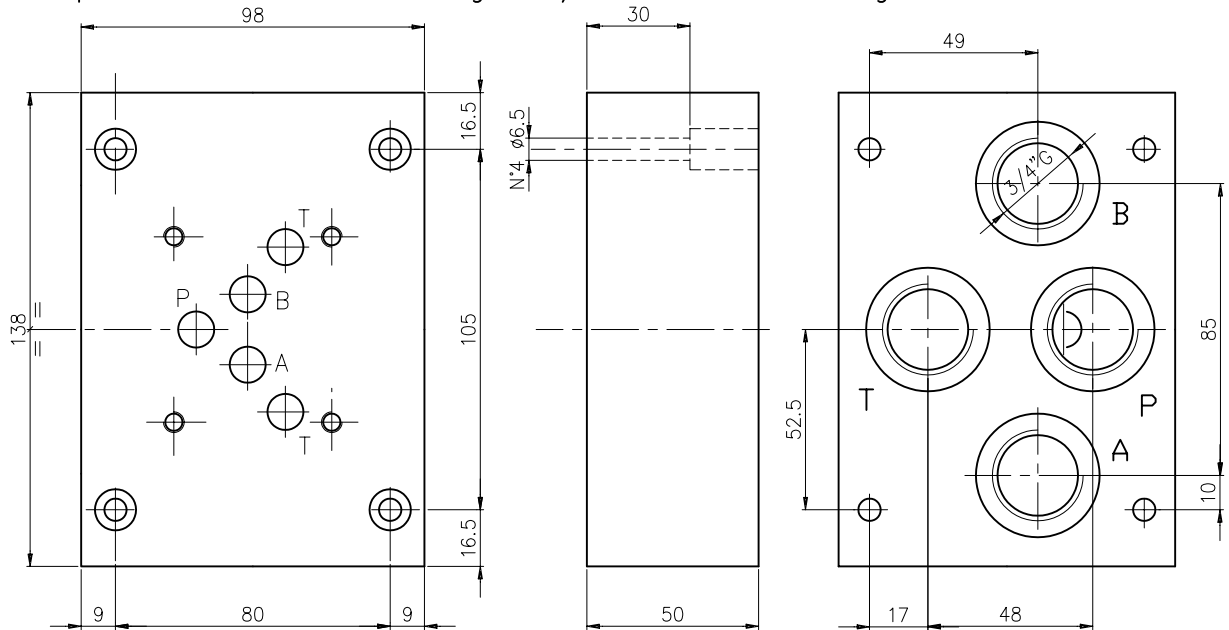


SUBPLATE TYPE ES5C34P AND TYPE ES5C34PL
GRUNDPLATTE TYP ES5C34P UND TYP ESC34PL

Subplate, A-B-P-T on rear = 3/4"G. Weight = 4 kg
 Grundplatte A-B-P-T rueckseitig = 3/4"G. Gewicht = 4 Kg



Ordering code
 Bestell-Code

ES 5 C 34 P

subplate = S
 Grundplatte

CETOP 5

P = rear ports
 ruecks. Anschl.

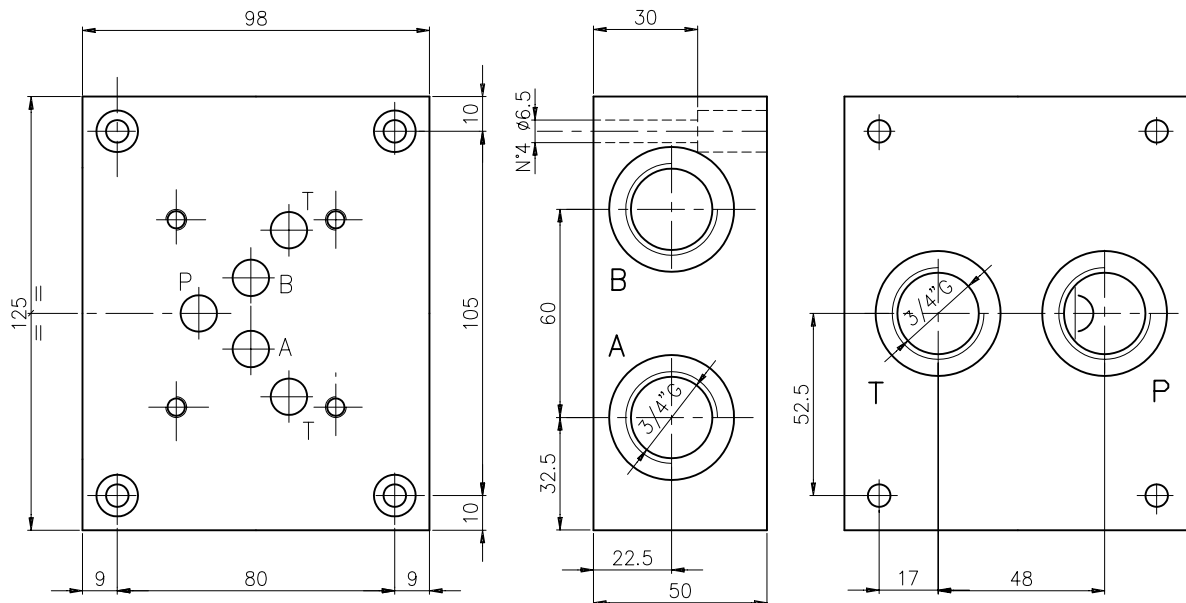
34 = 3/4"G

C = model/Modell

Hydr. symbol
 Symbol



Subplate with A-B on side, P-T on rear = 3/4"G. Weight 3.7 kg
 Grundplatte, A-B seitlich, P-T rueckseitig = 3/4"G. Gewicht 3.7 kg



Ordering code
 Bestell-Code

ES 5 C 34 PL

subplate = S
 Grundplatte

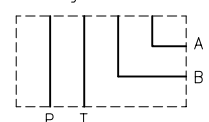
CETOP 5

PL = rear/side ports
 ruecks./seitl. Anschl.

34 = 3/4"G

C = model/Modell

Hydr. symbol
 Symbol



CETOP 5
 NG 10