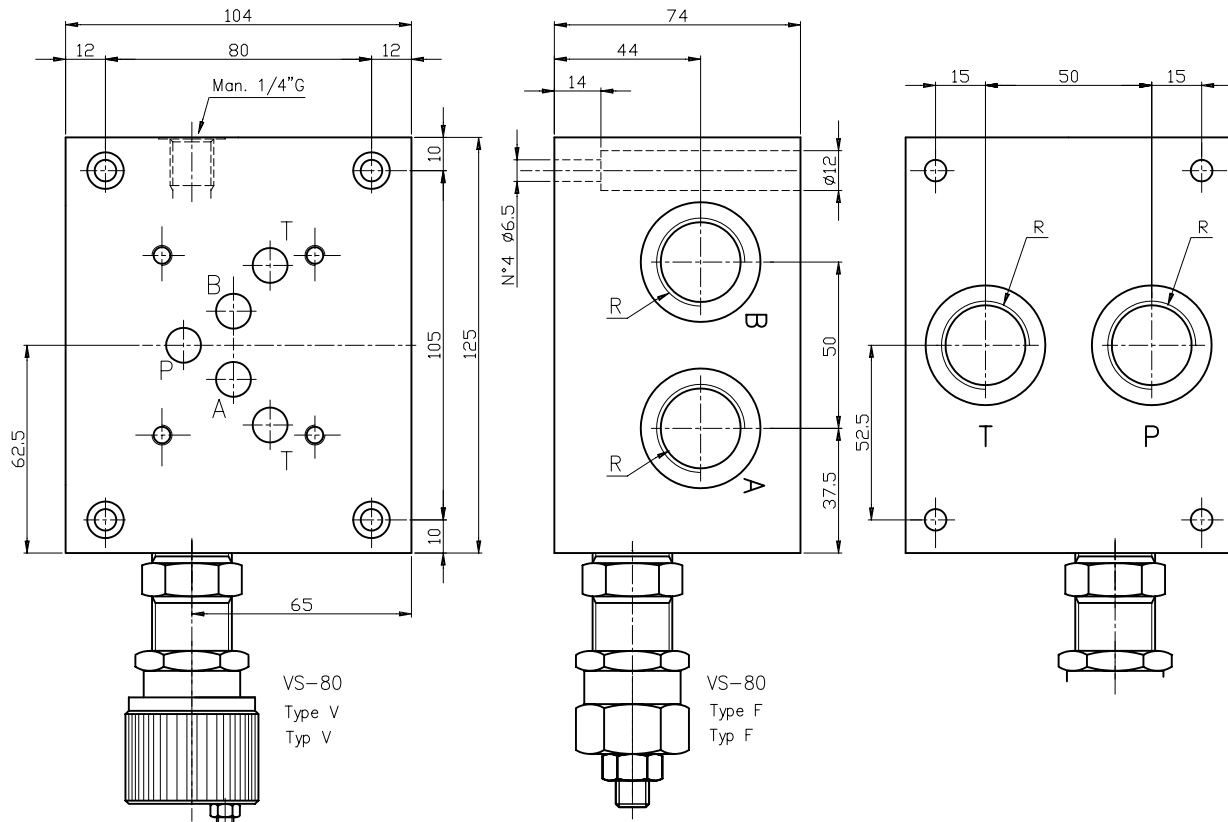


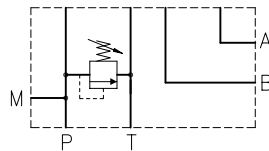
SUBPLATE TYPE ES5B...
GRUNDPLATTE TYP ES5B...

Sub plate, A-B on side and P-T on rear, with pressure relief valve. (RV)
 Weight = 7 kg
 Grundplatte, A-B seitlich, P-T ruckseitig, mit Druckbegrenzungsventil. (DBV)
 Gewicht = 7 Kg

CETOP 5
NG 10



Hydr. symbol
 Symbol



Ordering code
 Bestell-Code

