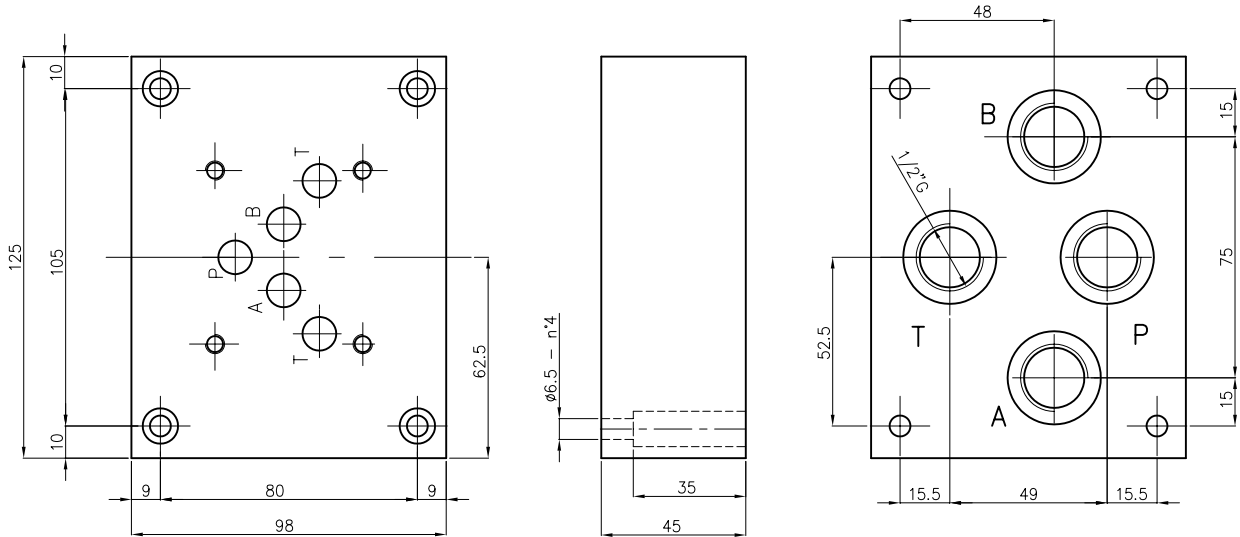
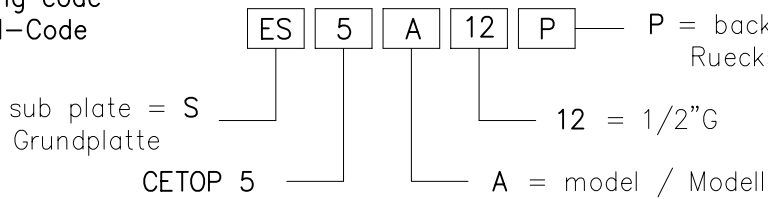


**SUBPLATE TYPE ES5A12P AND ES5A12PL**  
**GRUNDPLATTE TYP ES5A12P UND TYP ES5A12PL**

Sub plate, A-B-P-T on back. Weight = 3.5 kg  
 Grundplatte A-B-P-T rueckseitig. Gewicht = 3.5 Kg



Ordering code  
 Bestell-Code

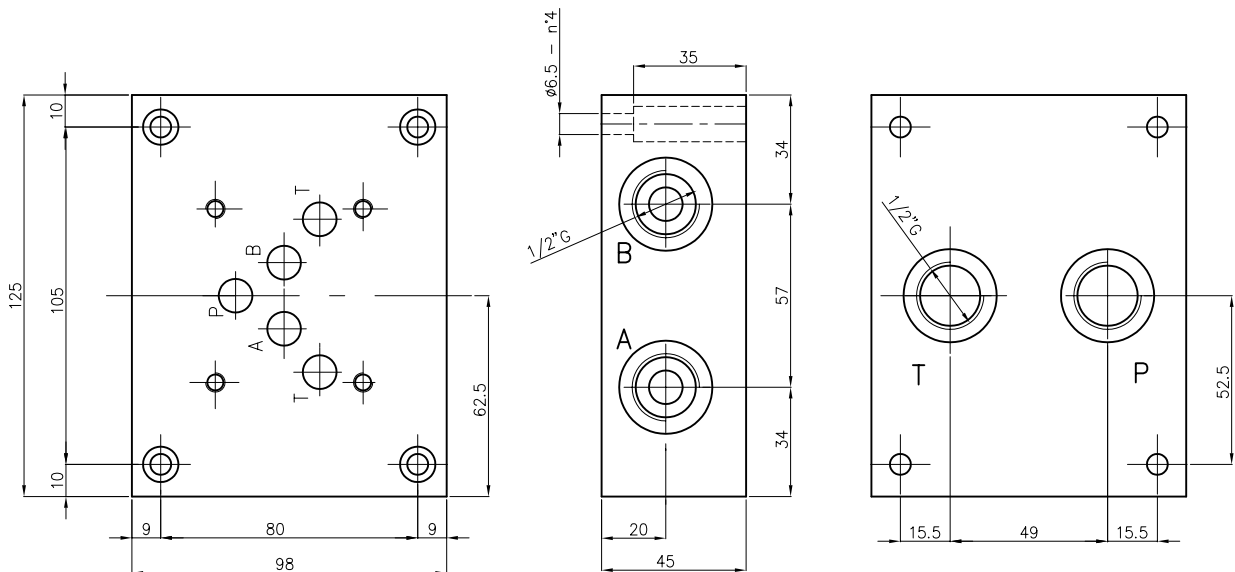


Hydr. symbol  
 Symbol

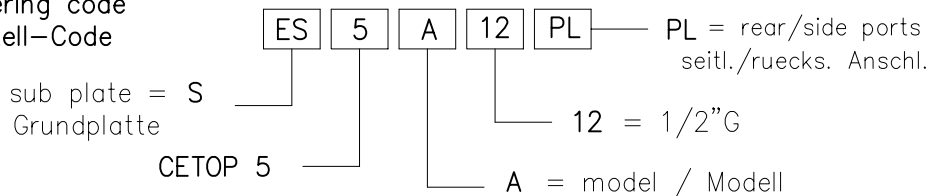


**CETOP 5**  
**NG 10**

Sub plate, ports A-B on side, P-T on rear. Weight 3.5 kg  
 Grundplatte, A-B seitlich, P-T rueckseitig. Gewicht 3.5 Kg



Ordering code  
 Bestell-Code



Hydr. symbol  
 Symbol

