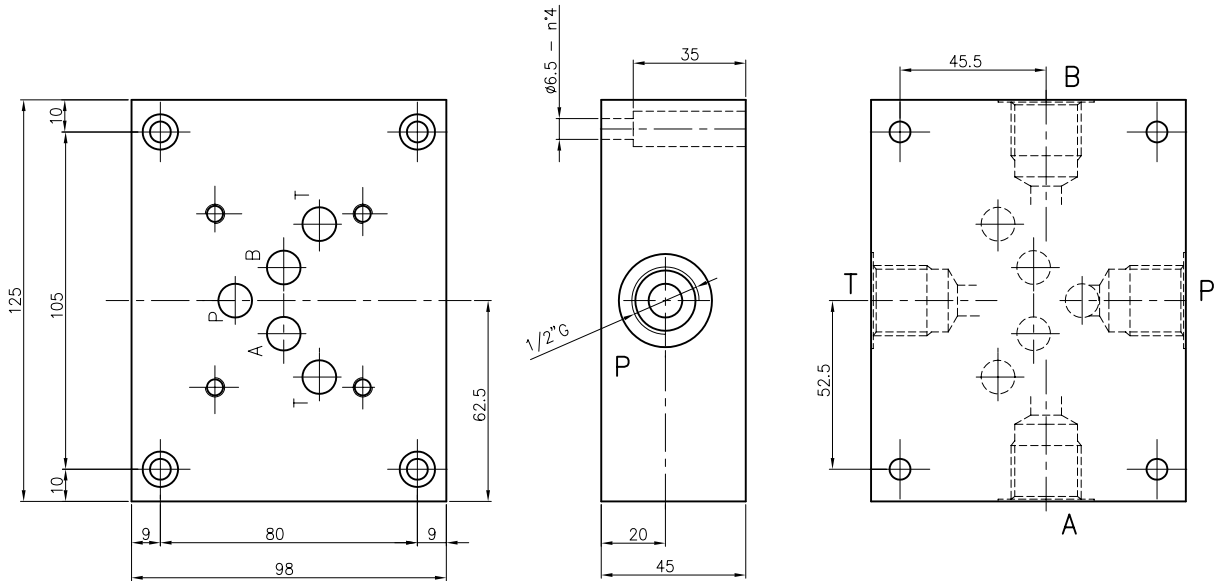


**SUBPLATE TYPE ES5A12L AND ES5C34L**  
**GRUNDPLATTE TYP ES5A12L UND ES5C34L**

**CETOP 5**  
**NG 10**

Subplate with A-B-P-T = 1/2"G, on side. Weight = 3.5 kg  
 Grundplatte, A-B-P-T = 1/2"G, seitlich. Gewicht = 3.5 Kg



Ordering code  
 Bestell-Code

ES 5 A 12 L

L = side ports  
 seitl. Anschl.

Hydr. symbol  
 Symbol

sub plate = S  
 Grundplatte

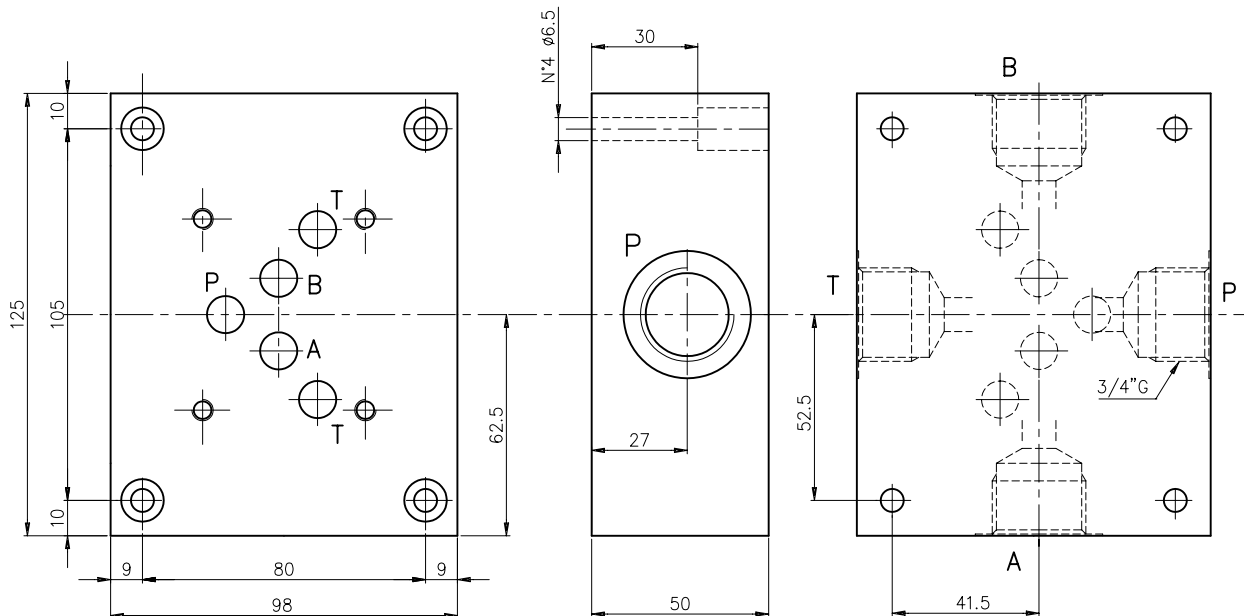
CETOP 5

12 = 1/2"G

A = model/Modell



Subplate with A-B-P-T = 3/4"G, on side. Weight = 3.7 kg  
 Grundplatte, A-B-P-T = 3/4"G, seitlich. Gewicht = 3.7 Kg



Ordering code  
 Bestell-Code

ES 5 C 34 L

L = side ports  
 seitl. Anschl.

Hydr. symbol  
 Symbol

EUROFLUID  
 subplate = S  
 Grundplatte

CETOP 5

34 = 3/4"G

C = model/Modell

