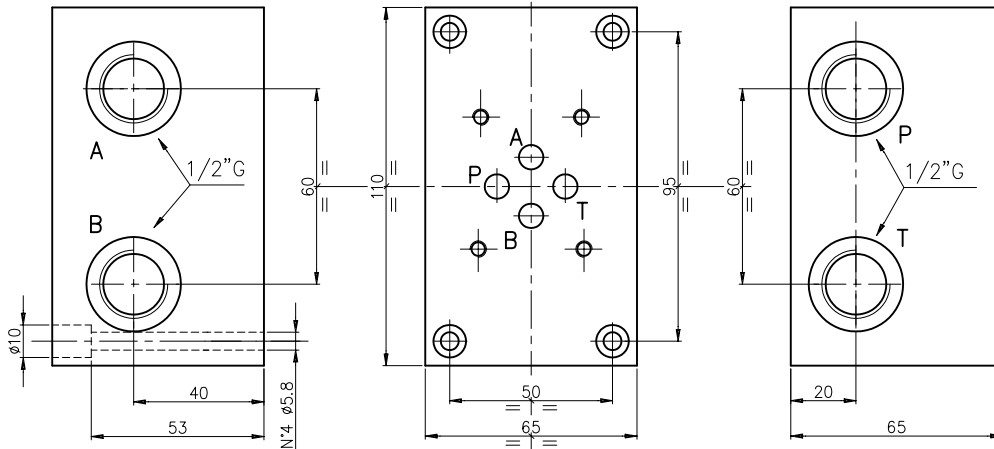


SUBPLATE TYPE ES3B12LL AND ES3B38...
GRUNDPLATTE TYP ES3B12LL UND ES3B38...

Subplate, A-B-P-T side ports 1/2"G ; weight = 3 Kg
Grundplatte, A-B-P-T seitlich 1/2"G ; Gewicht = 3 Kg



Ordering code:

Bestell-Code:

Subplate

Grundplatte = S

CETOP 3

ES 3 B 12 LL

LL = side ports
seitl. Anschlüssen

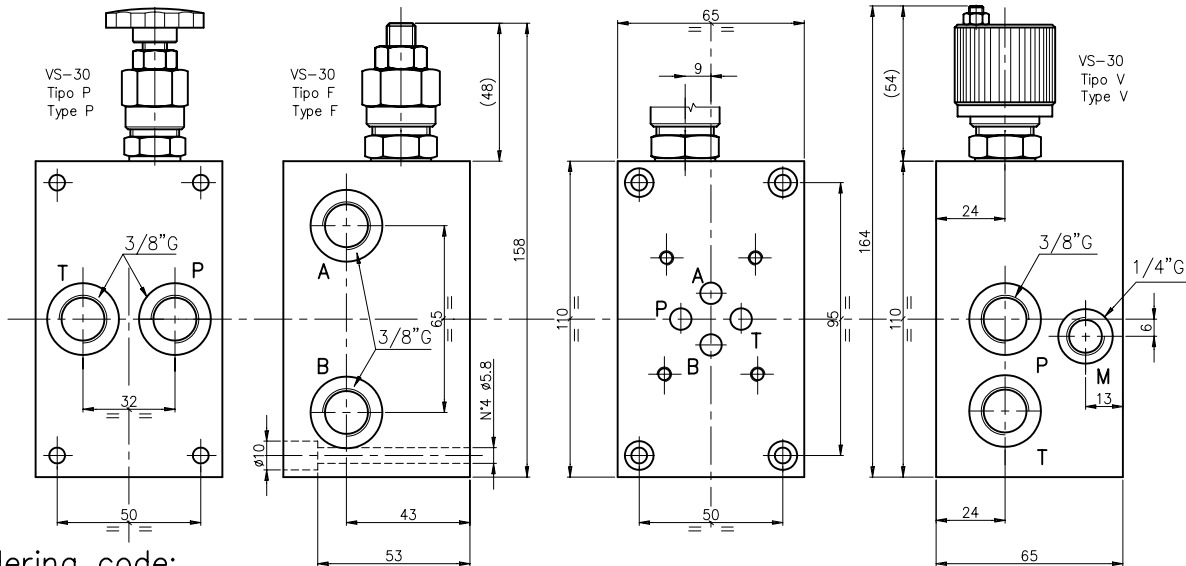
12 = 1/2"G

B = Model / Modell

Hydr. symbol
Symbol



Subplate, A-B side ports, P-T ports on side and rear, with relief valve.(RV) Weight = 3 kg
Grundplatte, A-B seitlich, P-T seitlich und rueckseitig mit Druckbegrenzungsventil.(DBV)
Gewicht = 3 Kg



Ordering code:

Bestell-Code:

Subplate

Grundplatte = S

CETOP 3

Model / Modell = B

R 3/8"G = 38

ES 3 B 38 * * *

Setting F = by key/Schlussverstellung
Einstellung V = handwheel/Aluhandrad
P = plastic knob/Kunststoff-handrad

spring type / Feder-Typ

0 = 5-50 bar

1 = 30-100 bar

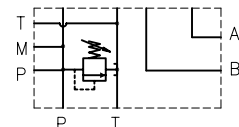
2 = 50-210 bar

3 = 100-350 bar

X = with RV / mit DBV

Z = prearranged for RV
fuer DBV vorgebohrt

Hydr. symbol
Symbol



NOTES : See page 50 for technical characteristics of RV
BEMERKUNG : Siehe techn. Daten des DBV auf Seite 50