

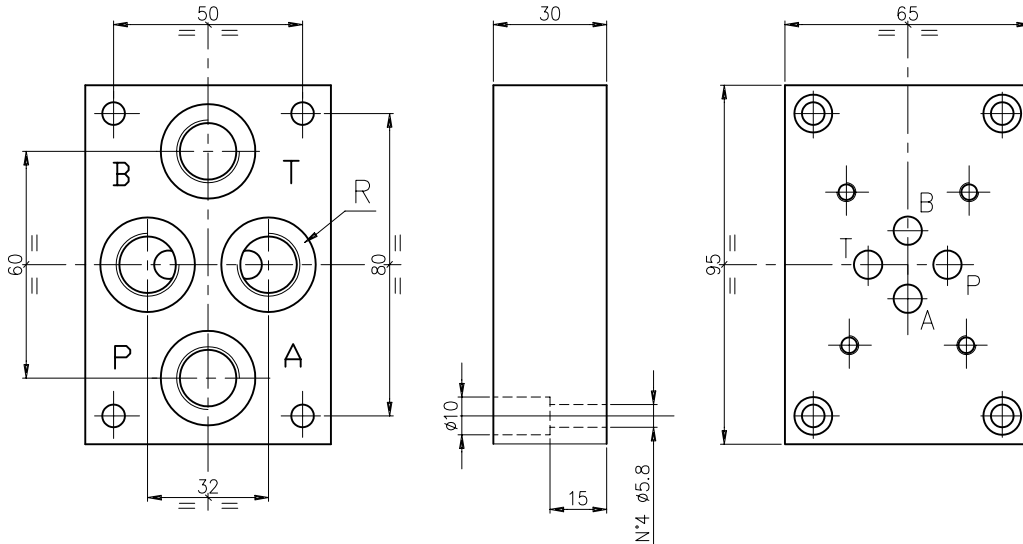
SUBPLATE TYPE ES3A...P AND TYPE ES3A14L
GRUNDPLATTE TYP ES3A...P UND TYPE ES3A14L



1

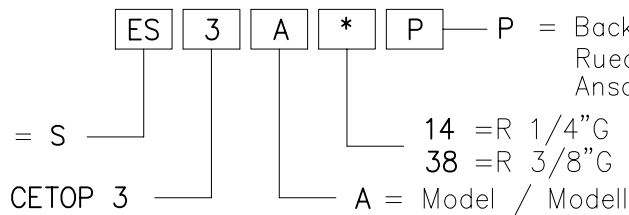
**CETOP 3
NG6**

Subplate, A-B-P-T on back, weight 1 kg
 Grundplatte A-B-P-T rueckseitig, Gewicht 1 kg

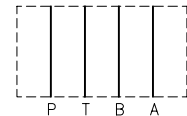


Ordering code:
 Bestell-Code:

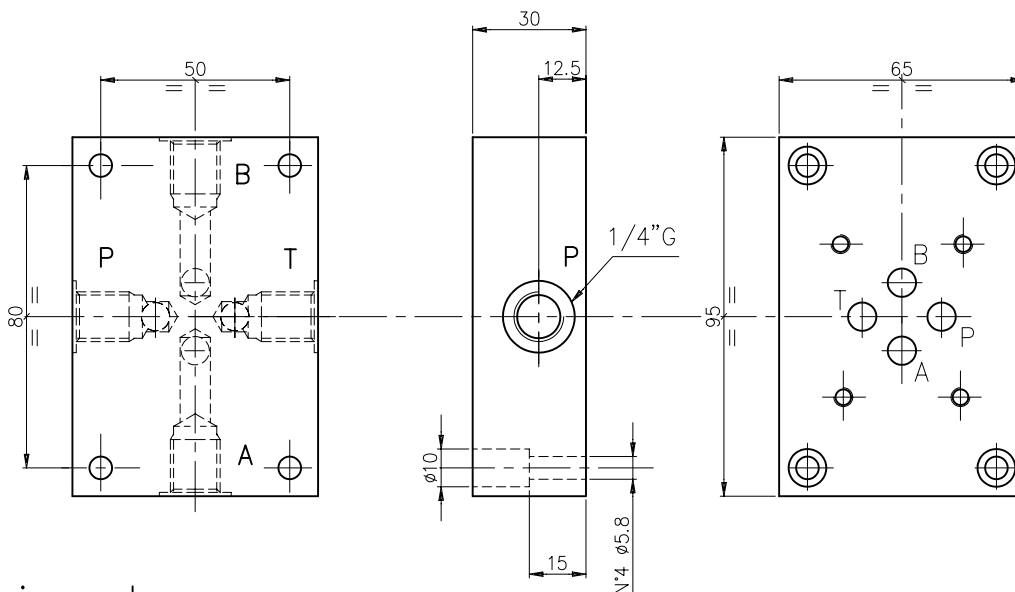
Subplate
 Grundplatte = S



Hydr. symbol
 Symbol

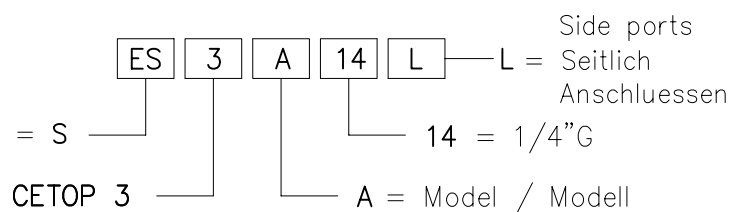


Subplate, A-B-P-T on side 1/4"G, weight = 1 kg
 Grundplatte, A-B-P-T seitlich 1/4"G, Gewicht = 1 kg



Ordering code:
 Bestell-Code:

Subplate
 Grundplatte = S



Hydr. symbol
 Symbol

