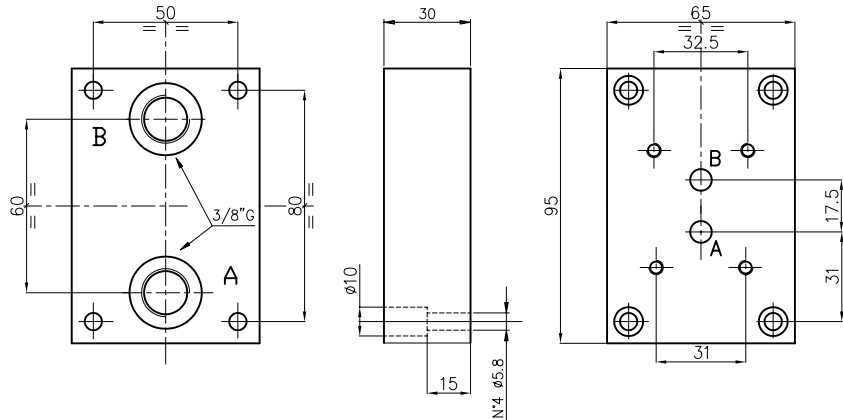
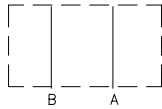


**SUBPLATE ES3A38PR - PACKING PLATE TYPE EB6113**  
**GRUNDPLATTE ES3A38PR - VERBINDUNGSPLATTE TYP EB6113**

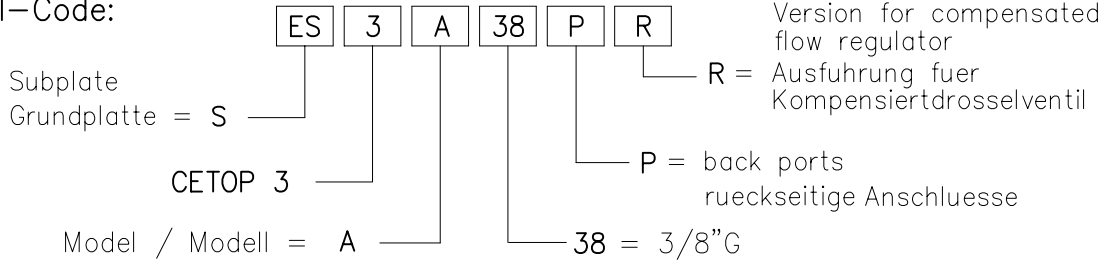


Subplate for compensated flow regulator, with ports A-B = 3/8" G on rear.  
 Grundplatte fuer Kompensiertdrosselventil, mit Anschluesen A-B = 3/8" G rueckseitig.  
 Weight / Gewicht = 1 kg

Hydr. symbol  
 Symbol

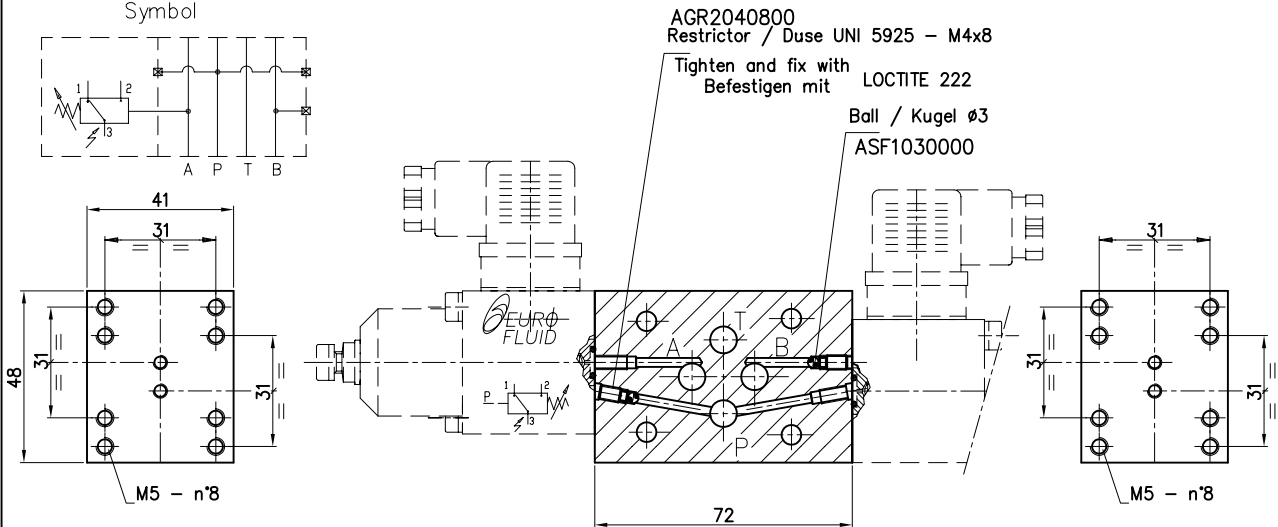
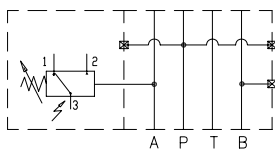


Ordering code:  
 Bestell-Code:



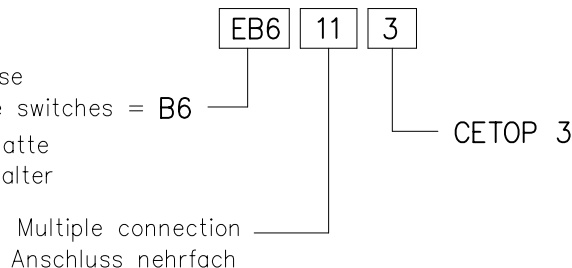
Packing plate CETOP3 for pressure switche type EB6113. Weight= 1 Kg  
 Verbindungsplatte CETOP 3 fur Druckschalter typ EB6113. Gewicht= 1 Kg

Hydraulic symbol  
 Symbol



Ordering code / Bestell-Code:

EUROFLUID  
 Module for use  
 with pressure switches = B6  
 Verbindungsplatte  
 mit Druckschalter



NOTE: The plate is equipped of the following commercial parts:

- N° 4 O-Rings 108 - 70 Sh
- N° 3 Restrictor UNI 5925 - M4 x 8
- N° 3 Balls ø3

NOTE: Die platte ist mit folgenden Handelselementen versehen:

- N° 4 O-Rings 108 - 70 Sh
- N° 3 Düsen UNI 5925 - M4 x 8
- N° 3 Kugeln ø3

ACCESSORIES - ZUBEHÖR  
 SUBPLATES OF DIFFERENT TYPE  
 ANDERSARTIGE GRUNDPLATTEN