

LOAD CONTROL VALVE TYPE EOVM103A...
SENKBREMSHALTEVENTIL TYP EOVM103A...



Single-acting load control valve (overcenter) – modular type – CETOP 3. Seal by conical plunger. Suitable for open centre hydraulic circuits, i.e. A and B lines on unloading.

OPERATING

Valve setting (Pt) has to be 1,3 times higher than load pressure (Pc).
 Valve influenced by the counterpressure at unloading (PV). By setting, it will appear a light oil drain external to the valve through the adjusting screw.
 This allows to eliminate the air inside the circuit.

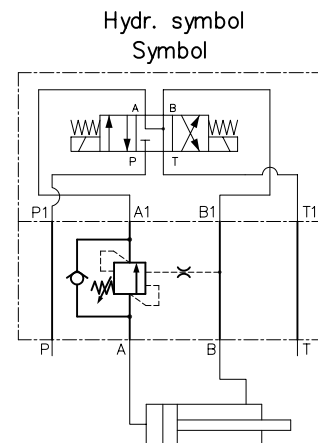
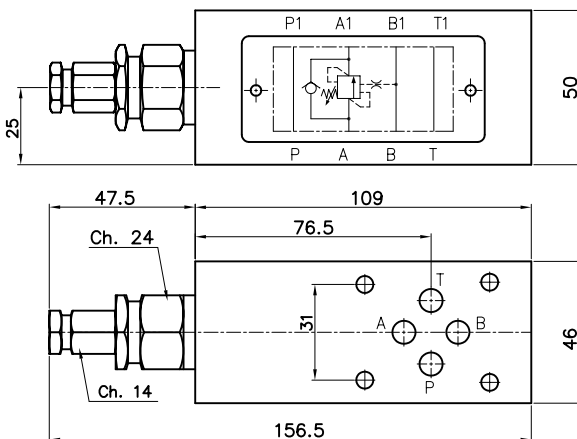
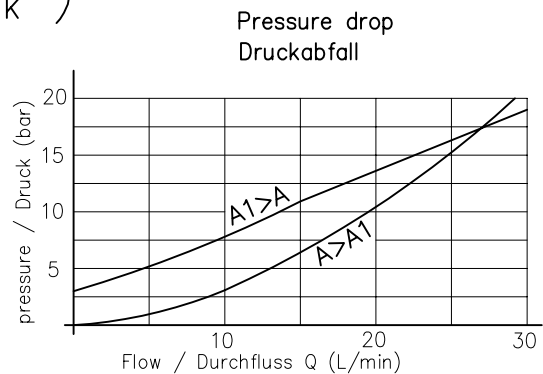
Senkbremshalteventil (overcenter) mit einfacher Wirkung in A – Modularbauweise – CETOP 3.

FUNKTIONSWEISE

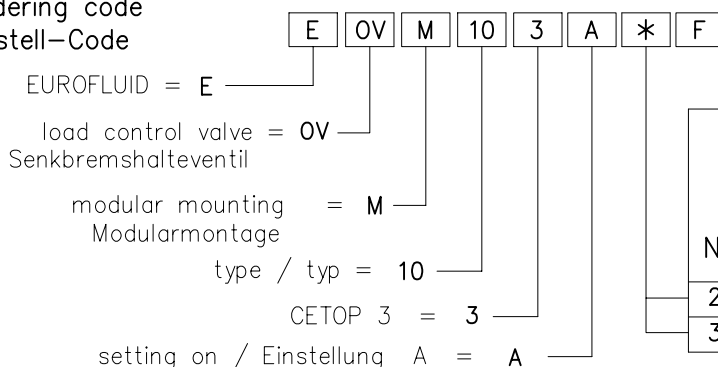
Die Einstellung des Ventil (Pt) muss das 1,3-fache des Eingangsdrucks (Pc) haben.
 Das Ventil reagiert auf den Gegendruck im Ausgang. Deshalb kommt es in der Phase der Einstellung zu einem leichten Austreten von Öl durch die Einstellschraube.
 Dadurch wird das Vorhandensein von Luft im Kreislauf vermieden.

$$\text{Pilot pressure / Steuerungsdruck } P_p = \frac{P_t - P_c}{K} + P_v \cdot \left(\frac{K + 1}{K} \right)$$

TECHNICAL SPECIFICATIONS	TECHNISCHE DATEN
Nominal flow / max Durchfluss	— 30 l/min.
Max pressure / max Betriebsdruck:	— 300 bar
Pilot ratio / Steuerungsverhältnis (K)	— 4.25 : 1
Oil viscosity / Ölviskosität:	— 2,8–380 cSt
Oil temperature / Öltemperatur:	— -10° +80°
Oil type / Öl Typ:	— mineral HL-HLP DIN 51524
Filtering / Ölfilterung:	— 19/15 ISO 4466 (25micron)
Gaskets / Dichtung:	— NBR + PTFE
Body material / Werkstoff:	— GGG40
Weight / Gewicht:	— 1.8 Kg



Ordering code
Bestell-Code



F = setting by key
Einstellung schlussverstellung

N°	color farbe	SPRING TYPE / FEDER TYP		
		range Bereich	increase pressure Druckerhöhung	setting Einstellungs standard
2	green/grün	min-max (bar)	bar/turn screw bar/Schrauben-drehung	Q=5 l/min (bar)
2	green/grün	60–210	70	170
3	red/rot	80–350	120	280

VALVES
VENTILE