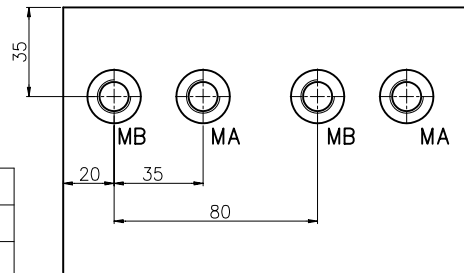
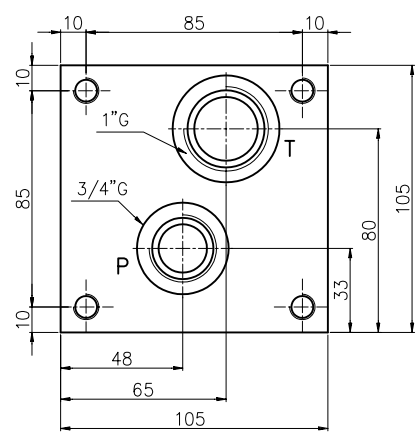
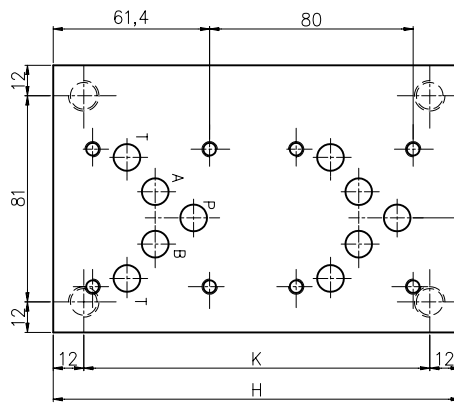
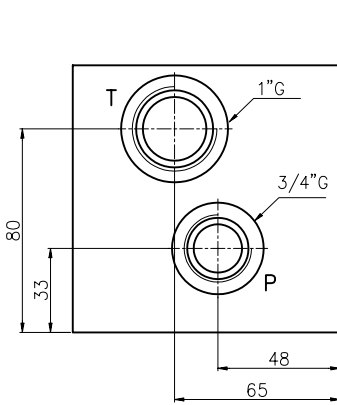
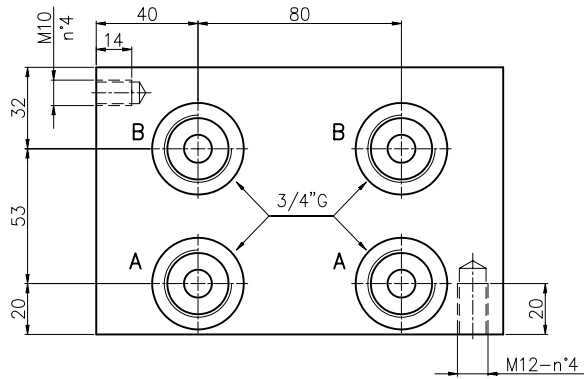


**MONOBLOCK TYPE EM235/..YM**  
**MONOBLOCK TYP EM235/..YM**



Monoblock with ports A-B = 3/4"G on the side. P = 3/4"G, T = 1"G.  
 Version with double discharg, with manometer 1/4"G on A-B  
 Monoblock seitl. Anschl. A-B = 3/4"G. P = 3/4"G, T = 1"G.  
 Version mit doppeltem Ablauf und mit Messanschluss R 1/4"G in A-B.

**CETOP 5**  
**NG 10**



N° Staz.	H	K	(Kg)
2	160	136	12
3	240	216	18.5
4	320	296	25
5	400	376	31.5
6	480	456	38

Ordering code  
 Bestell-Code

EUROFLUID  
 Monoblock = M  
 Bloc multiposte =  
 double discharg mit doppeltem Ablauf 23  
 CETOP 5

EM 23 5 / \* Y M  
 M = with manometer ports mit Messanschluss  
 Y = without RV mit DBV  
 2-3-4-5-6 = N° of elem./Anzahl Elem.

Symbol  
 parallel conn.  
 Symbol  
 Parallel Schalt

