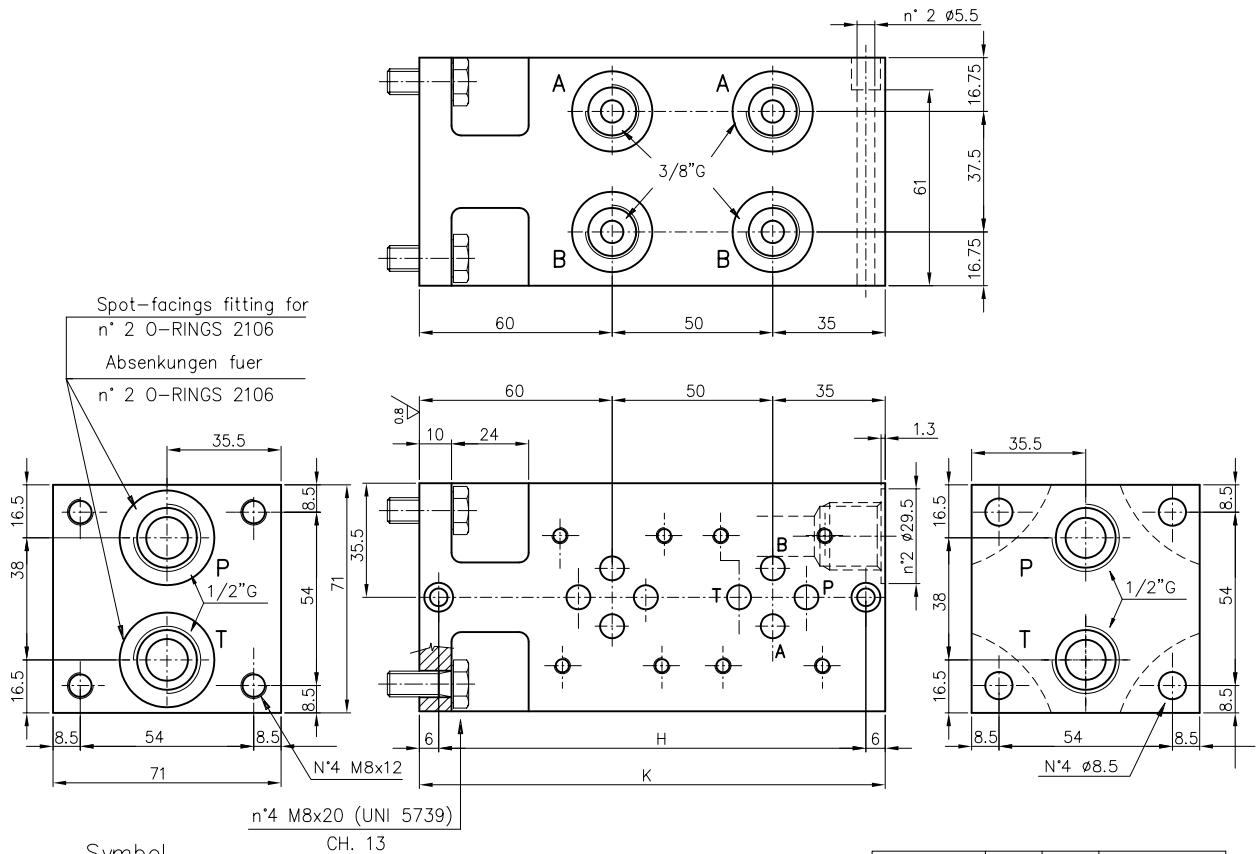
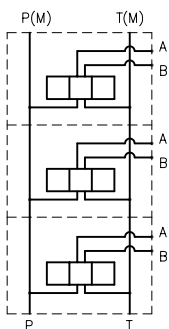


**MONOBLOCK FOR MODULAR SYSTEM TYPE EM223/...Y**  
**MONOBLOCK FUER VERKETTUNGEN TYP EM223/...Y**

Monoblock for modular system with ports A-B = 3/8"G on the side, P-T = 1/2"G.  
Monoblock fuer Verkettungen mit seitlichen Anschluesen A-B = 3/8"G und P-T = 1/2"G.



Symbol  
Parallel conn.  
Parallel schalt.



Ordering code  
Bestell-Code

EUROFLUID  
Monoblocco / Monoblock = M  
monoblock for mod. system = 22  
monoblock fuer Verkettungen

EM 22 3 / \* Y

CETOP 3

Y = without RV  
ohne DBV

1, 2, 3, 4

N. of elements (\*)  
Anzahl elemente (\*)

N° Elem.	H	K	(Kg)
1	83	95	3.2
2	133	145	5
3 *	183	195	6.8
4 *	233	245	8.6

NOTE: The monoblock is equipped with the following commercial parts:  
Nr.4 H.H. screws M8x20 - UNI 5739 - 8.8 - zinc plated  
Nr.4 washer DIN 6798 A  
Nr.2 O-Rings 2106 - 90 Sh.

BEMERKUNG : Der Monoblock ist standardmässig mit der folg.  
Handelteile geliefert:  
Nr.4 verzinkte Schrauben M8x20 uni 5739 - 8.8  
Nr.4 Unterlegscheibe DIN 6798 A  
Nr.2 O-Ring 2106 - 90 Sh.

NOTE: The version 3 and 4 stations is only by request  
BEMERKUNG: Die Ausfuehrung 3 und 4-fach ist nur auf Kundenwunsch