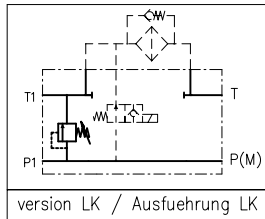
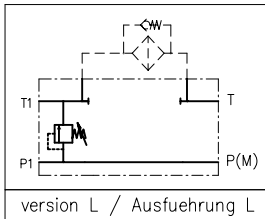


MONOBLOCK FOR MODULAR SYSTEM TYPE EM223/0..F/..
MONOBLOCK FUER VERKETTUNGEN TYP EM223/0..F/..



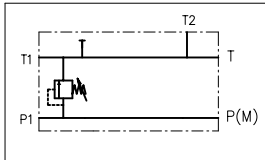
Monoblock for modular system with ports P-T = 1/2" G, with pressure relief valve.(RV)
 Arranged for filter on line tank. Only if requested, prearranged for 2/2
 by-pass valve, normally open (N.A.) or normally close (N.C.).

Monoblock fuer Verkettungen mit seitlichen Anschluessen P-T = 1/2" G.
 Mit Druckbegrenzungsventil (DBV). Vorbereitet fuer Filter auf Tankleitung.
 Auf Verlangen fuer 2/2 Sitzventil vorgebohrt, normalerweise geoffnet (N.A.) oder
 normalerweise geschlossen (N.C.).

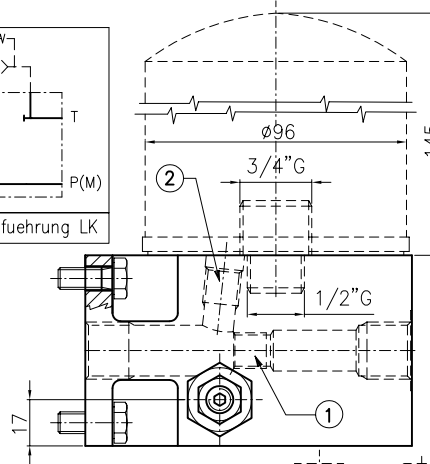


① with filter / mit Filter

② without filter / ohne Filter



schema
idraulico
/
Schema
hydraulique

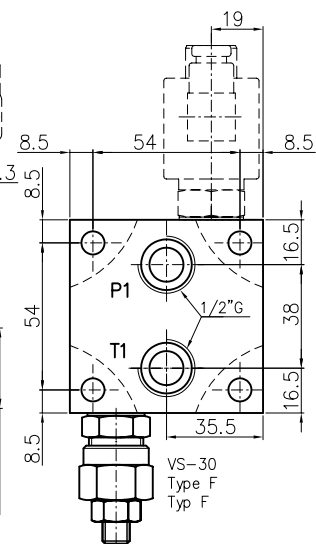
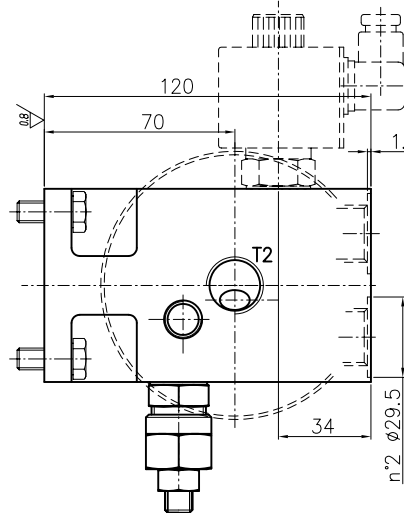
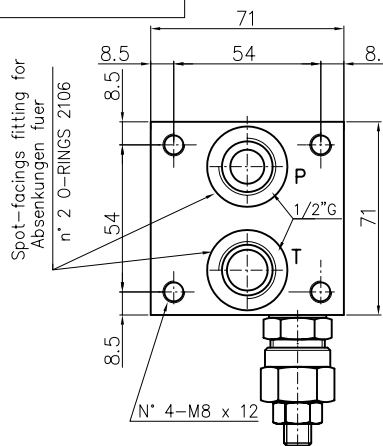


NOTE FOR MONTAGE

For version L only
 By placing the plug 1/4" G as indicated on position 1 and 2, it is possible to employ the monoblock with or without filter.

ANMERKUNG FUER DIE MONTAGE

Nur fuer Ausfuehrung L
 Der Kegelstopfel 1/4" G in Stellung Stellung 1 oder 2 auflegen, um den Monoblock mit oder ohne Filter zu benutzen.

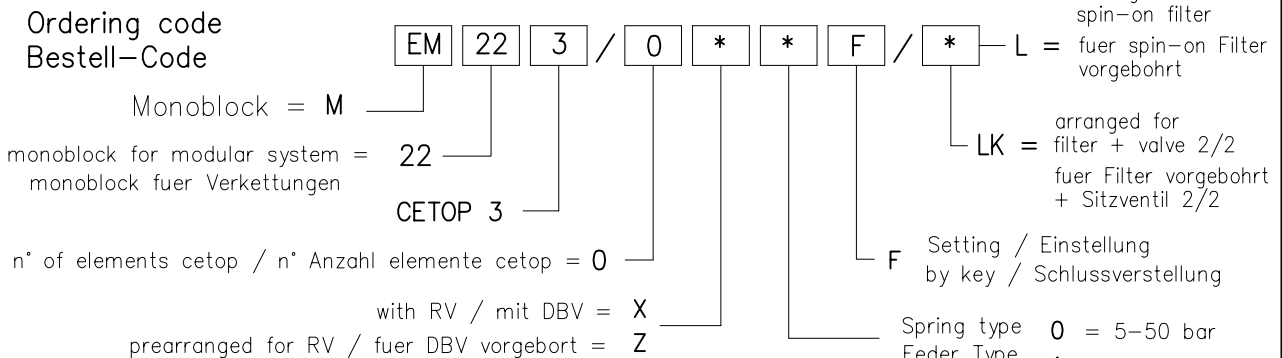


NOTE: The monoblock is equipped with the following commercial parts:
 Nr.4 H.H. screws M8x20 - UNI 5739 - 8.8 - zinc
 Nr.4 washer DIN 6798 A
 Nr.2 O-Rings 2106 - 90 Sh.
 Nr.1 cone-shaped plug 1/4" G - DIN 906

BEMERKUNG : Der Monoblock ist standardmassig mit der folg.Handelteile geliefert:
 Nr.4 verzinkte Schrauben M8x20 uni 5739 - 8.8
 Nr.4 Unterlegscheibe DIN 6798 A
 Nr.2 O-Ring 2106 - 90 Sh.
 Nr.1 Kegelstopfel 1/4" G - DIN 906

Weight/Gewicht = 4.5 Kg

**Ordering code
Bestell-Code**



NOTES : See page 50 for technical characteristics of RV / The RV version with handwheel is not available.
 See page 53 for technical characteristics of valve 2/2. For technical features the accessories available see page 69.
 BEMERKUNG : Siehe techn. Daten des DBV auf Seite 50 / Die DBV version mit Handrad ist nicht lieferbar.
 Siehe techn. Daten des Sitzventil 2/2 auf Seite 53. Siehe techn. Eigenschaften des Zubehore auf Seite 69.