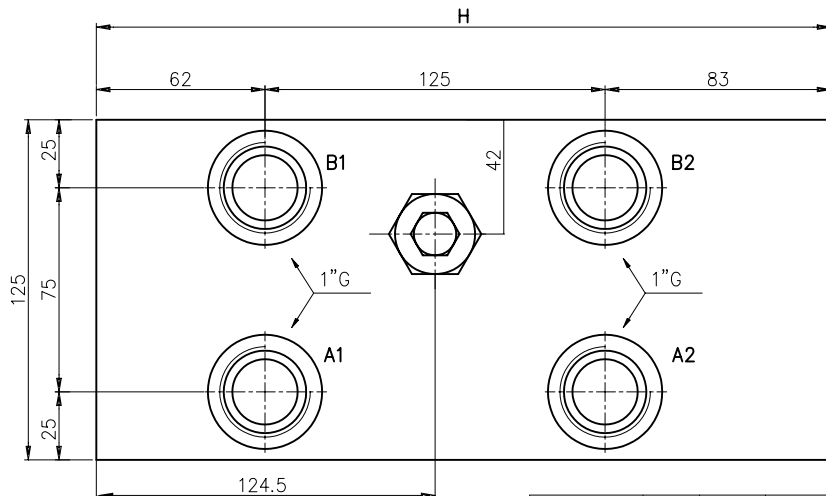
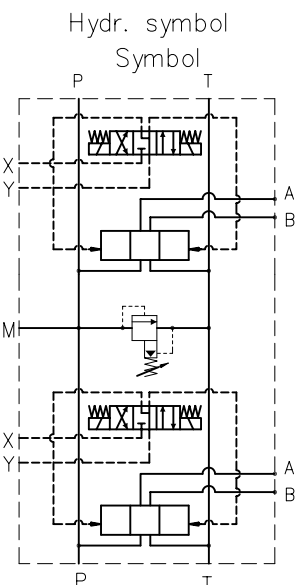
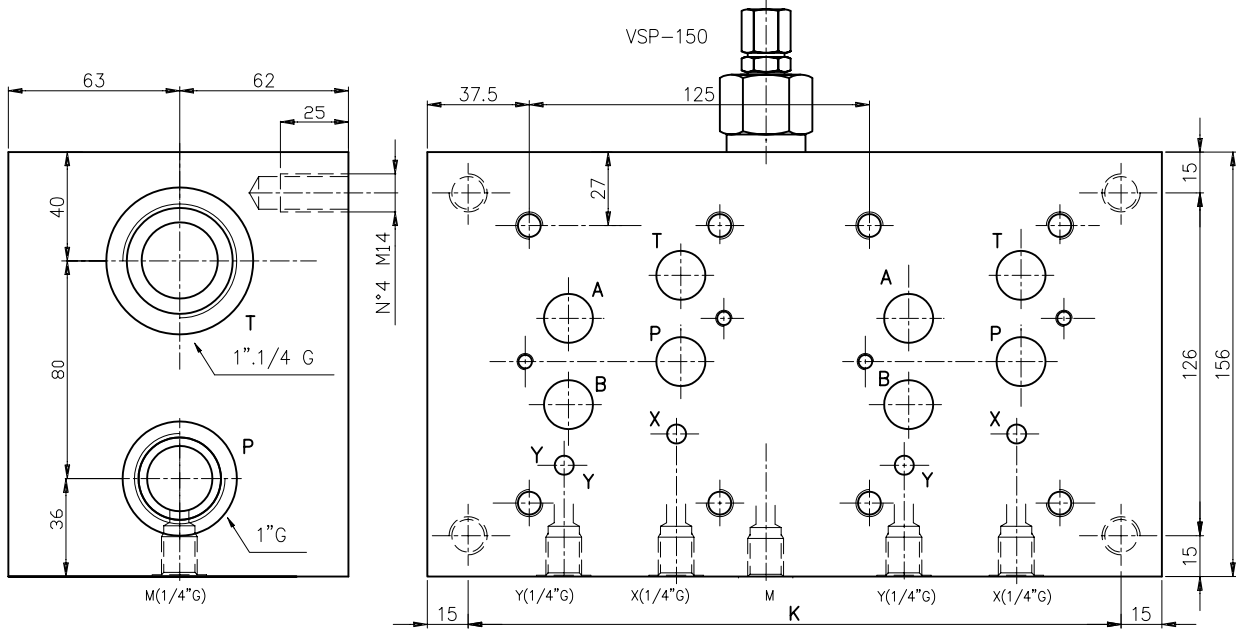


MONOBLOCK TYPE EM207/...
MONOBLOCK TYP EM207/...

Monoblock with side ports A-B = 1" G, P = 1" G, and T = 1 1/4 G
 Parallel connection. With/without relief valve.(RV)
 Monoblock mit seitlichen Anschlüssen A-B = 1" G, P = 1" G und T = 1 1/4 G
 Parallel Schaltung. Mit/ohne Druckbegrenzungsventil.(DBV)



| N. Elem. | H | K | Kg |
|----------|-----|-----|----|
| 2 | 270 | 240 | 35 |
| 3 | 395 | 365 | 53 |
| 4 | 520 | 490 | 71 |

Ordering code:
 Bestell-Code:

EM 20 7 / * * * F

EUROFLUID
 monoblock = M

side ports = 20
 seitl. Anschl.

CETOP 7

N° of elements /Anzahl Elemente 2-3-4

Setting / Einstellung
 F = by key / Schlussverstellung

Spring type / Feder Type
 0 = 1.7-70 bar
 2 = 10-210 bar

X = with RV / mit DBV
 Z = prearranged for RV fuer DBV vorgebohrt
 Y = without RV / ohne DBV

NOTES : See page 52 for technical characteristics of RV
 BEMERKUNG : Siehe techn. Daten des DBV auf Seite 52

CETOP 7
 NG 16