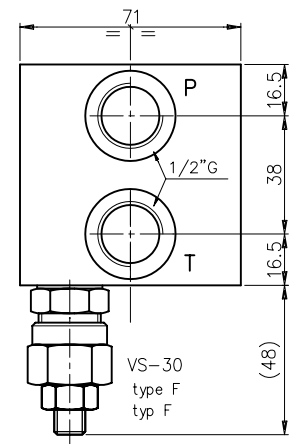
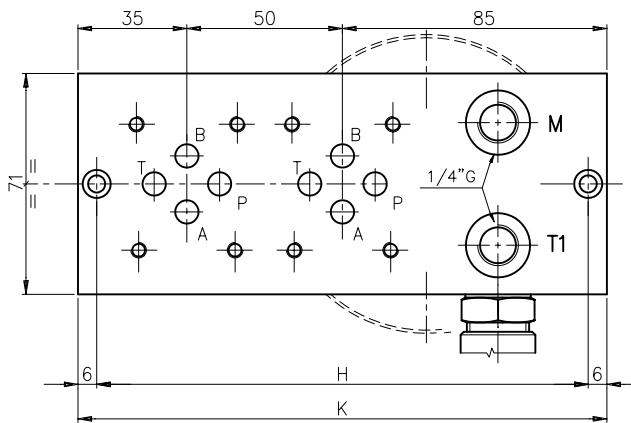
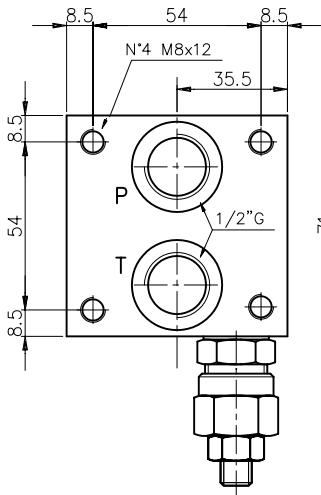
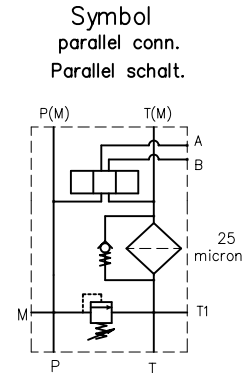
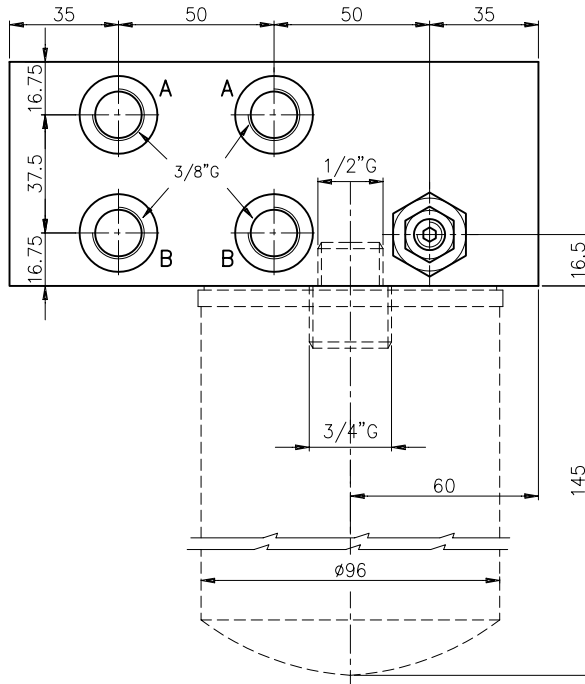


**MONOBLOCK TYPE EM203/...F/L**  
**MONOBLOCK TYP EM203/...F/L**

Monoblock with ports P-T = 1/2" G and A-B = 3/8" G on the side with pressure relief valve and return-line filter.

Monoblock mit seitlichen Anschlüssen P-T = G1/2" und A-B = G3/8" mit DBV und Rueckflussfilter.

N° Elem.	H	K	Kg
1	108	120	3.5
2	158	170	5
3	208	220	6.5
4	258	270	8
5	308	320	9.5
6	358	370	11
7	408	420	12.5
8	458	470	14
9	508	520	15.5
10	558	570	17



Ordering code  
 Bestell-Code

Monoblock = M  
 only on side/nur seitlich

CETOP 3

N. of elements  
 Anzahl Elemente 1, 2, ..., 10

with relief valve / mit DBV = X  
 pre-arranged for r. valve = Z  
 fuer DBV vorgebohrt

Spring type / Feder Type

- 0 = 5-50 bar
- 1 = 30-100 bar
- 2 = 50-210 bar
- 3 = 100-350 bar

L = pre-arranged for spin-on filter  
 fuer spin-on Filter vorgebohrt

F = setting by key  
 Einstellung Schlussverstellung

NOTES : See page 50 for technical characteristics of RV / The RV version with handwheel is not available.

For technical features the accessories available see pag 69

BEMERKUNG : Siehe techn. Daten des DBV auf Seite 50 / Die DBV version mit Handrad ist nicht lieferbar.

Siehe t. Eigenschaften des Zubehörs auf Seite 69.